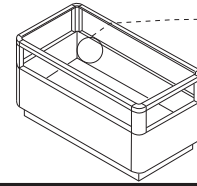


Aufmaßformular für Kühlinseln
Dimension form for chest freezer



Marktanschrift / mailing address:.....

Hersteller / manufacturer:.....



Möbeltyp / type of cabinet:.....

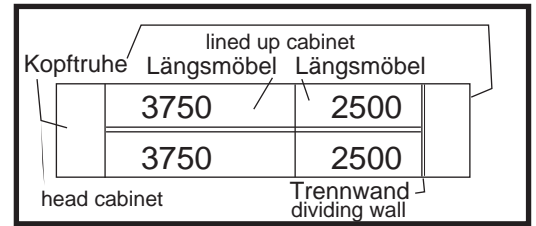
Möbellänge gesamt / length completely:.....

Möbelbreite /cabinet width:.....

Reihenfolge Skizze / order sketch

**Alle Maße in mm!
All degrees in mm!
Komplett ausfüllen!
Fill out completely!**

Beispiel / example



Bemerkungen, Besonderheiten:

- z.B. : mit oder ohne Mittelsteg
- mit oder ohne Warenaufsatz
- mit oder ohne Trennwand
- Lage der Zuleitungen
- Neigung der Wände

- Remarks, features,
- with / without central divider
- with / without superstructure
- with / without dividing wall
- position of service connections
- incline of walls

Erstellt von
compiled by

Erstellt am
compiled at

Unterschrift / signature

Alle Maße in mm!
 All degrees in mm!
 Komplett ausfüllen!
 Fill out completely!

Aufmaßformular für Kühlinseln
 Dimension form for chest freezer



Möbel ohne Mittelsteg /
 cabinet without central divider

Möbel mit Mittelsteg
 cabinet with central divider

Anzahl / number of module 2500

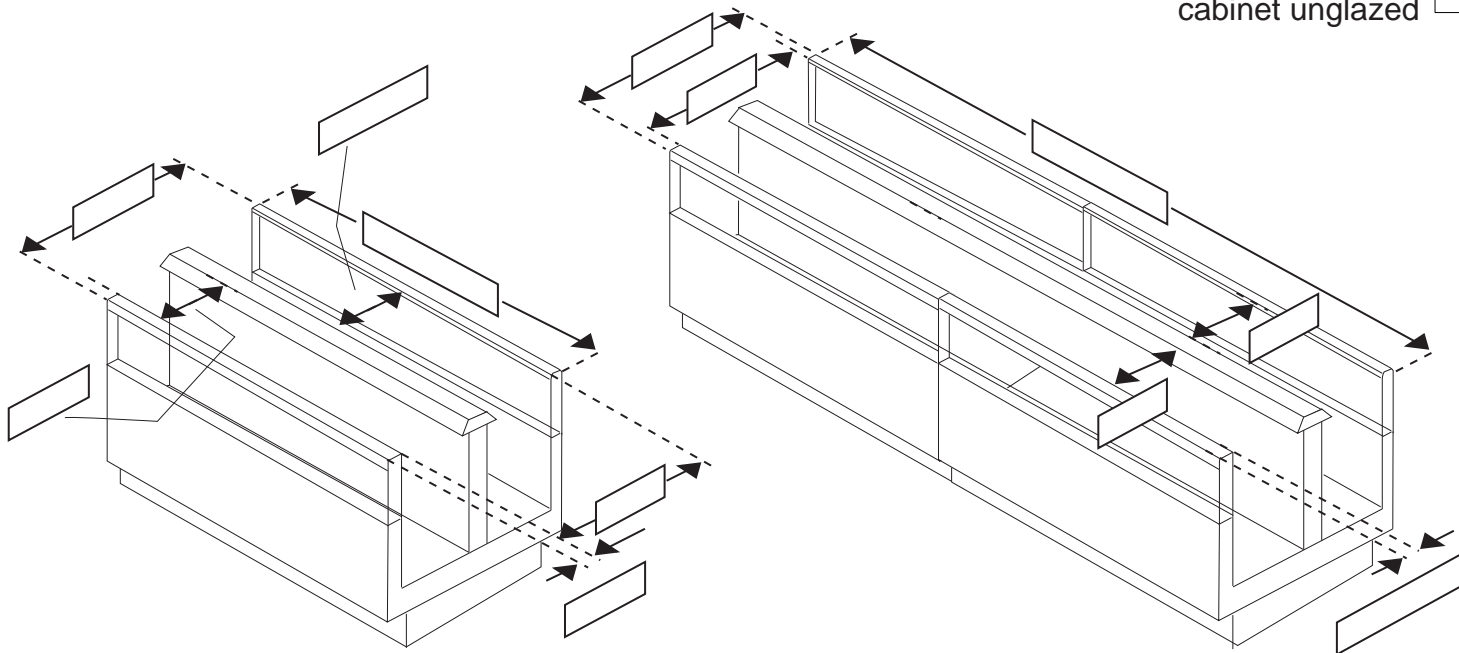
Anzahl / number of module 3750

Anzahl / number of module 1875

Anzahl / number of module L=

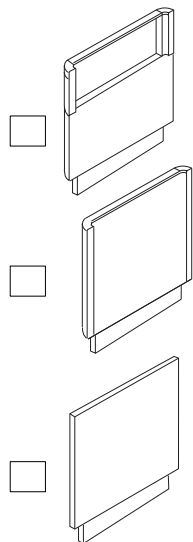
Möbel verglast /
 cabinet glazed

Möbel unverglast /
 cabinet unglazed

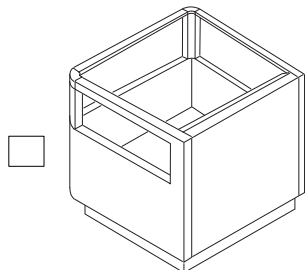


linke Seite
 left side

Seitenwand /
 sidewall

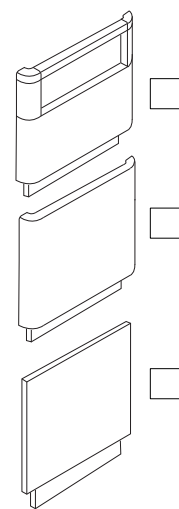


oder Kopfmöbel /
 or head cabinet

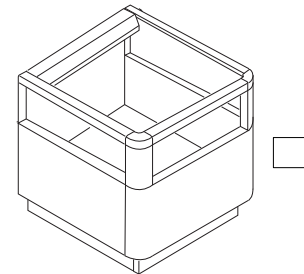


rechte Seite /
 right side

Seitenwand /
 sidewall

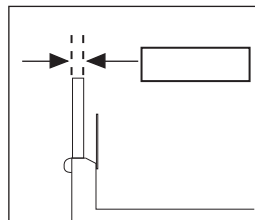


oder Kopfmöbel /
 or head cabinet

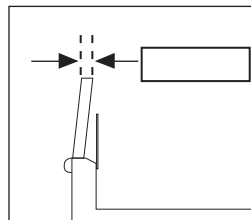


Möbelfront /
 cabinet front

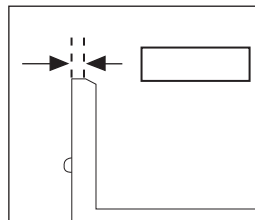
verglast gerade /
 glazed straight



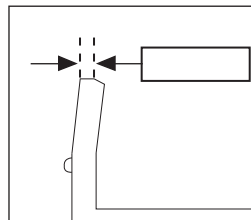
verglast schräg /
 glazed inclined



unverglast gerade /
 unglazed straight



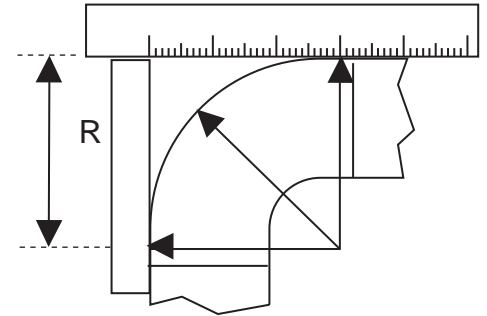
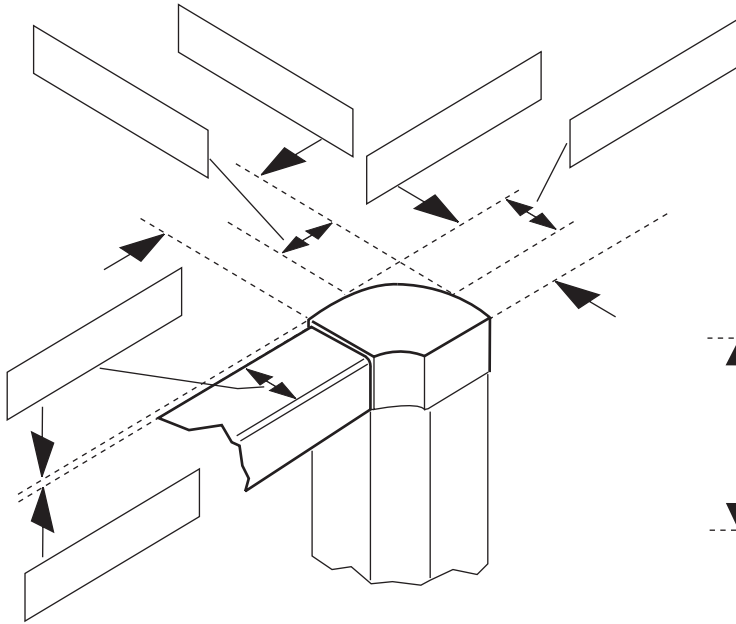
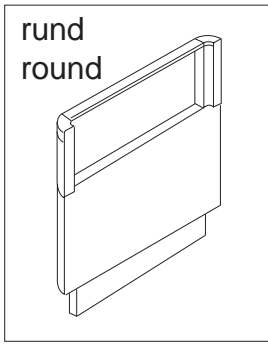
unverglast schräg /
 unglazed inclined



Insel / island Ecken / corners

Seitenwand verglast /
sidewall glazed

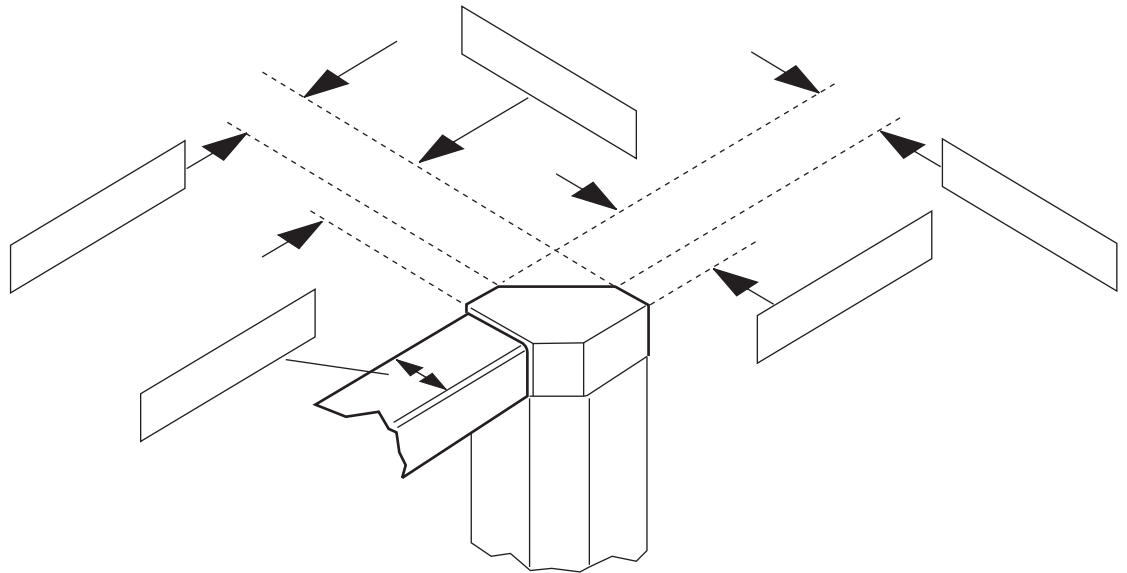
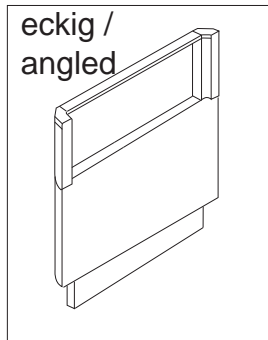
rund
round



**Alle Maße in mm!
All degrees in mm!
Komplett ausfüllen!
Fill out completely!**

Seitenwand verglast /
sidewall glazed

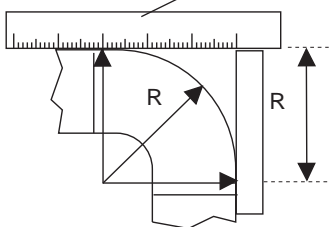
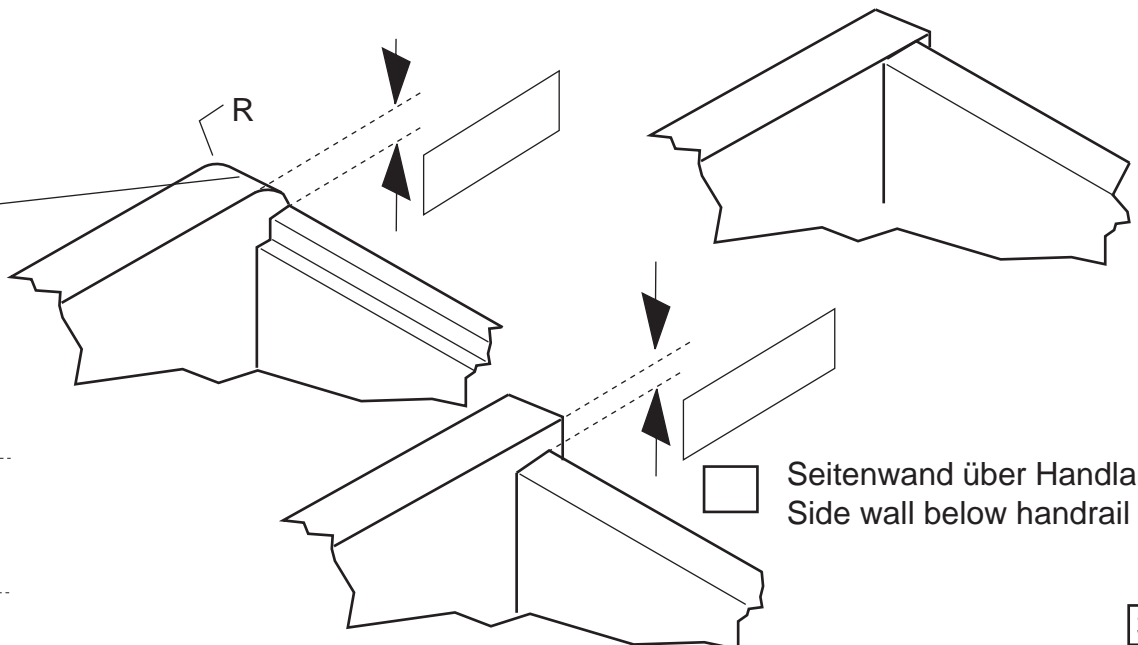
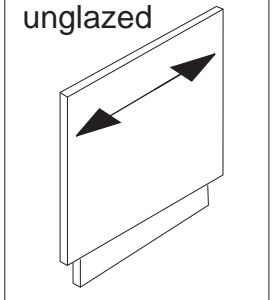
eckig /
angled



Seitenwand
unverglast /
sidewall
unglazed

Seitenwand über Handlauf
Side wall below handrail

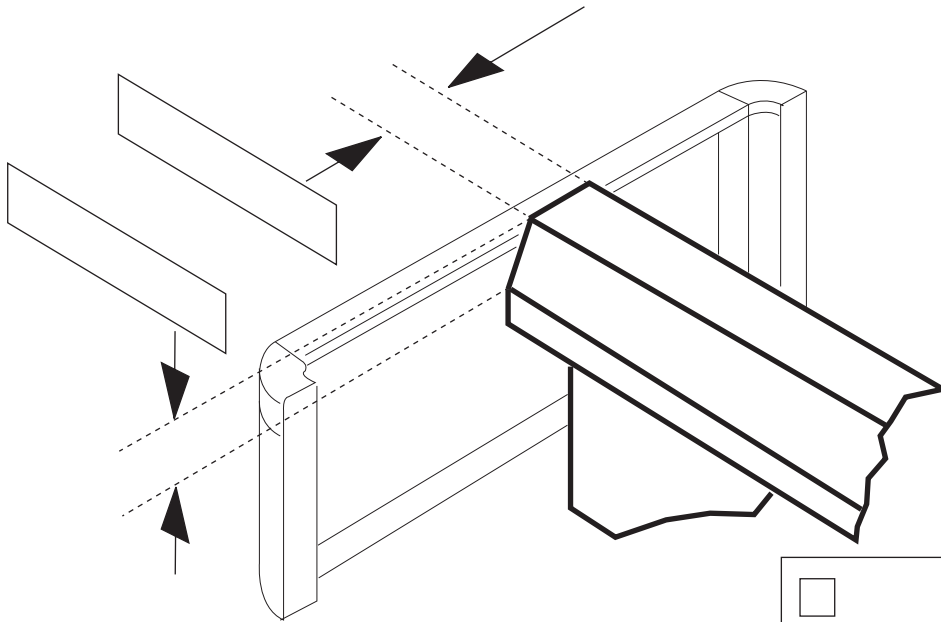
Seitenwand gleich mit Handlauf
Side wall same high as handrail



Seitenwand über Handlauf
Side wall below handrail

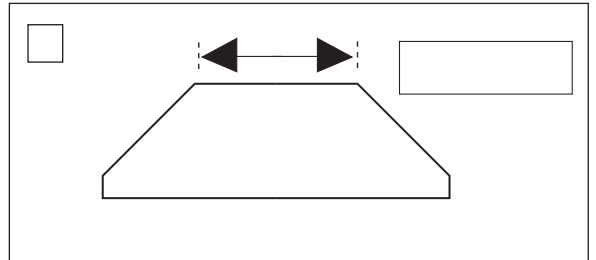
Alle Maße in mm!
All degrees in mm!
Komplett ausfüllen!
Fill out completely!

Mittelsteg / central divider

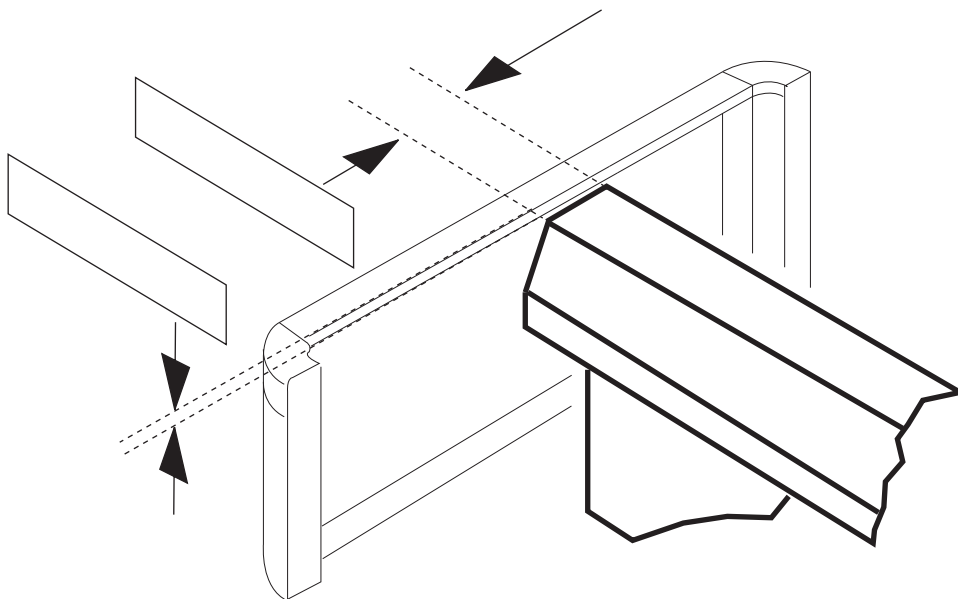
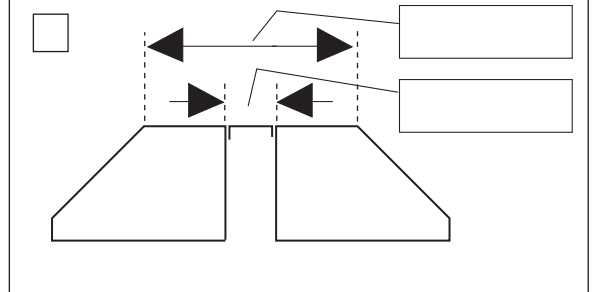


Mittelstegformen /
central divider design

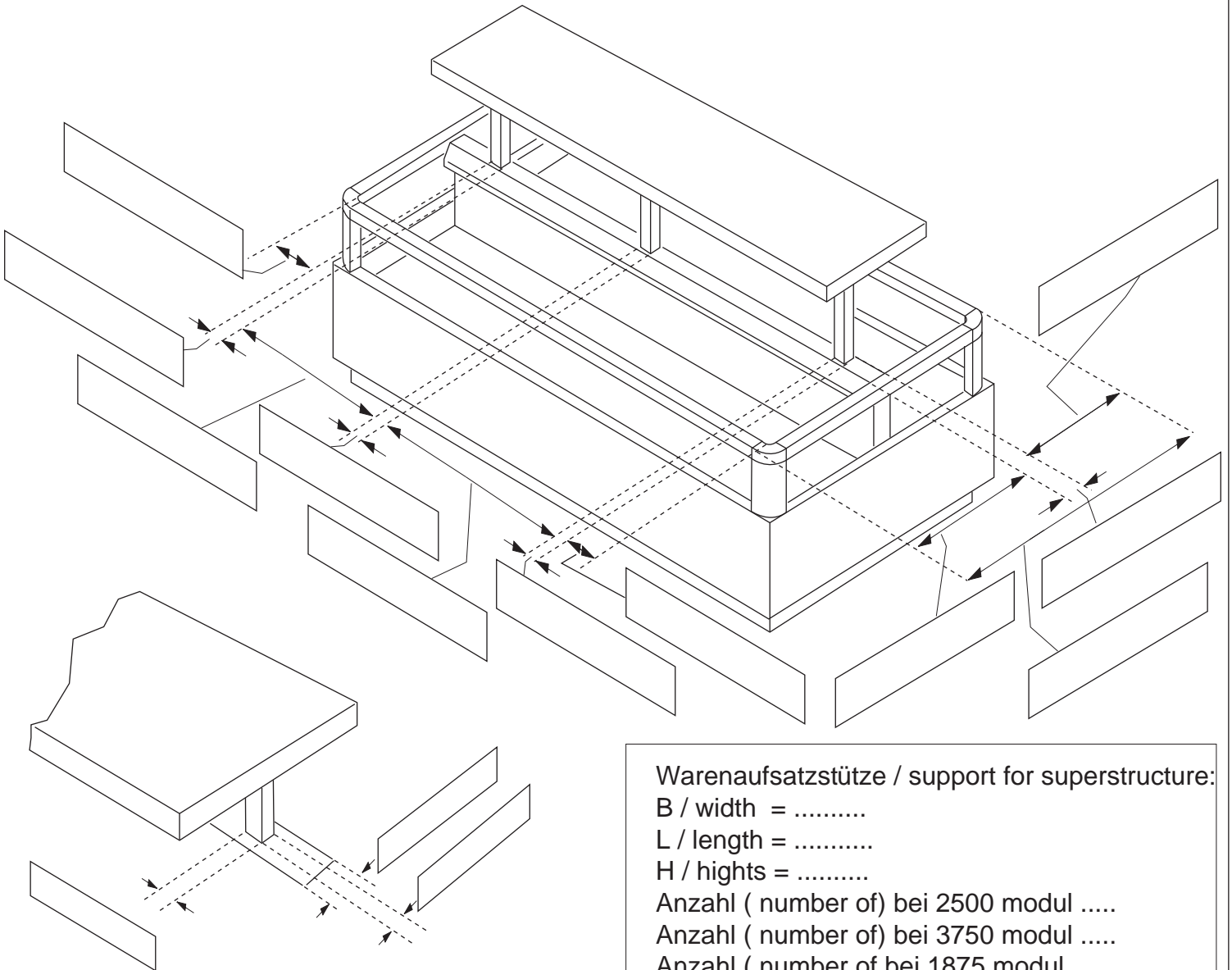
Mittelsteg über Handlauf /
central divider below handrail



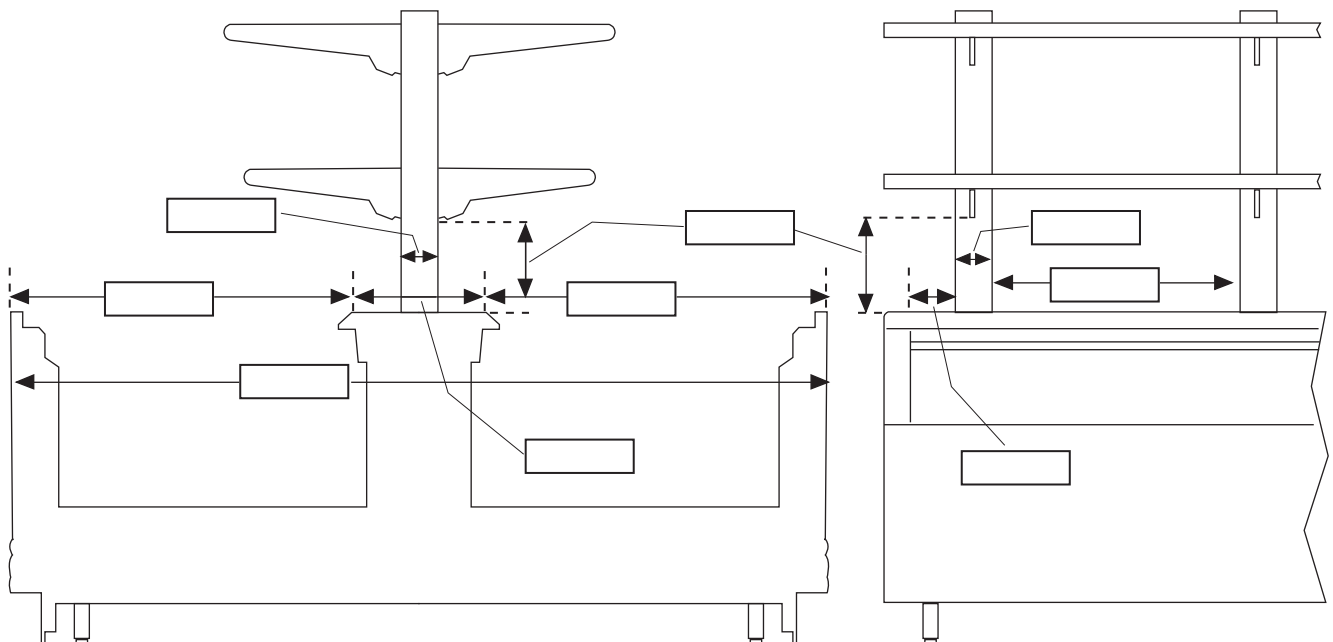
Mittelsteg unter Handlauf /
central divider under handrail



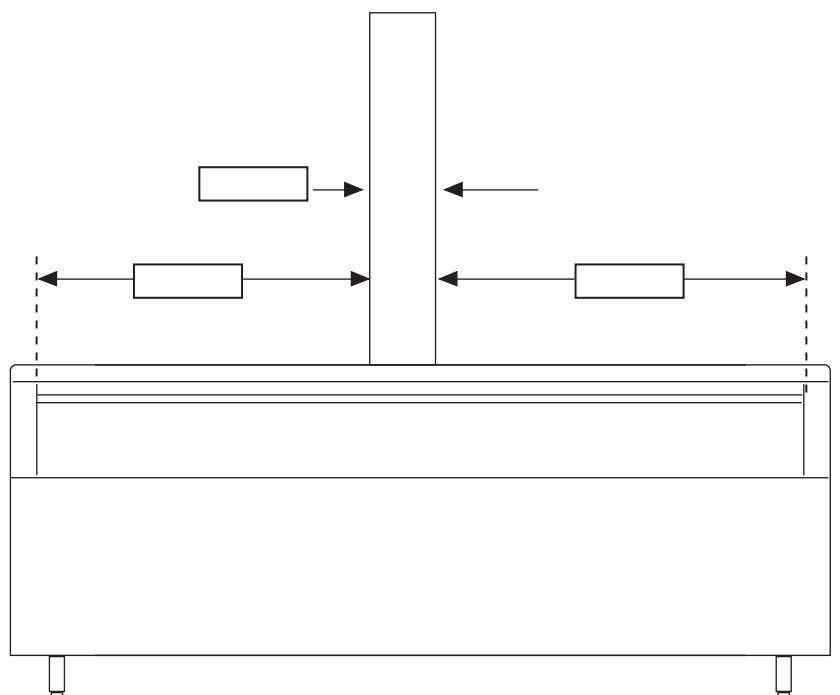
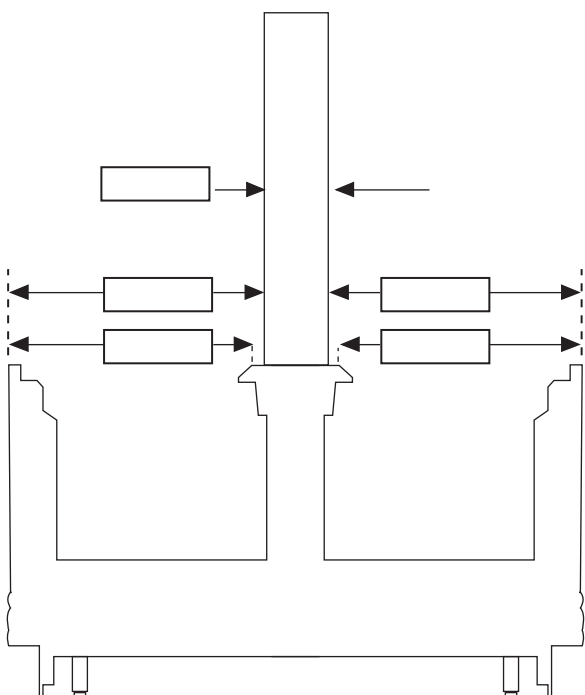
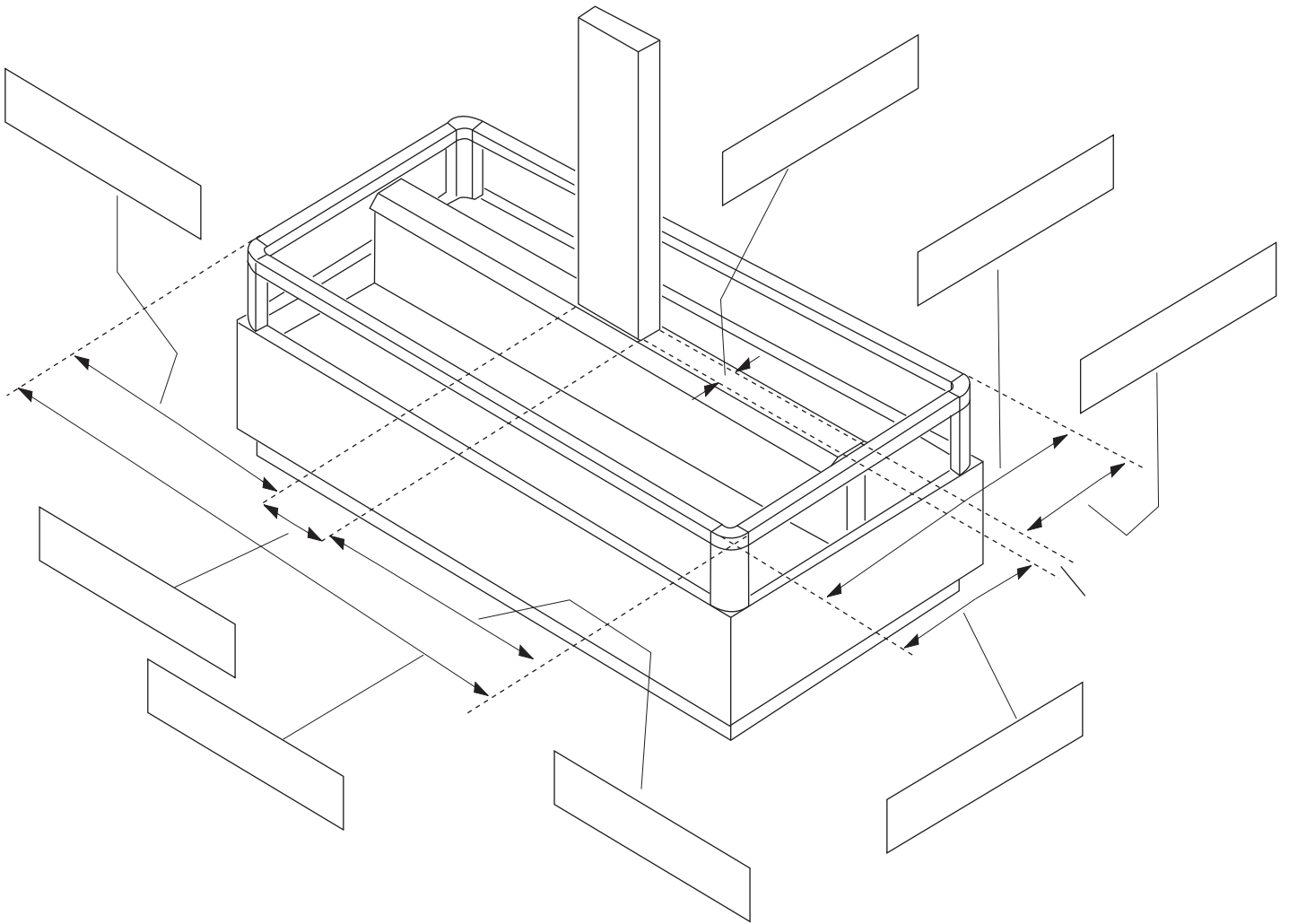
Warenaufsätze / superstructure



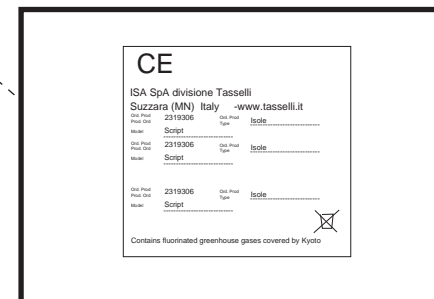
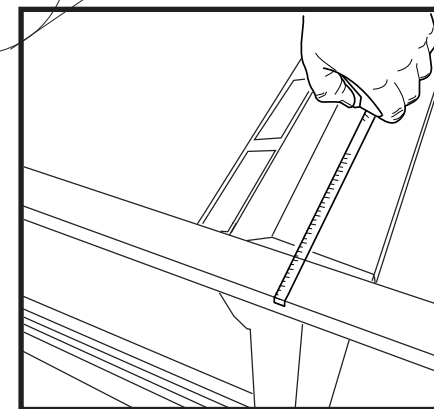
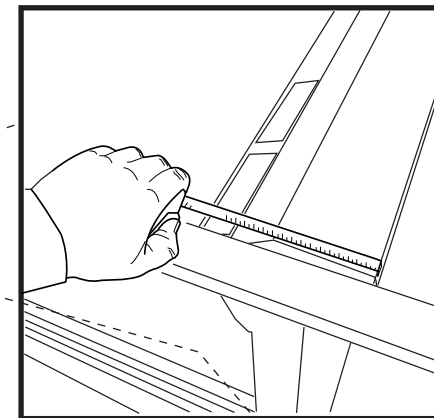
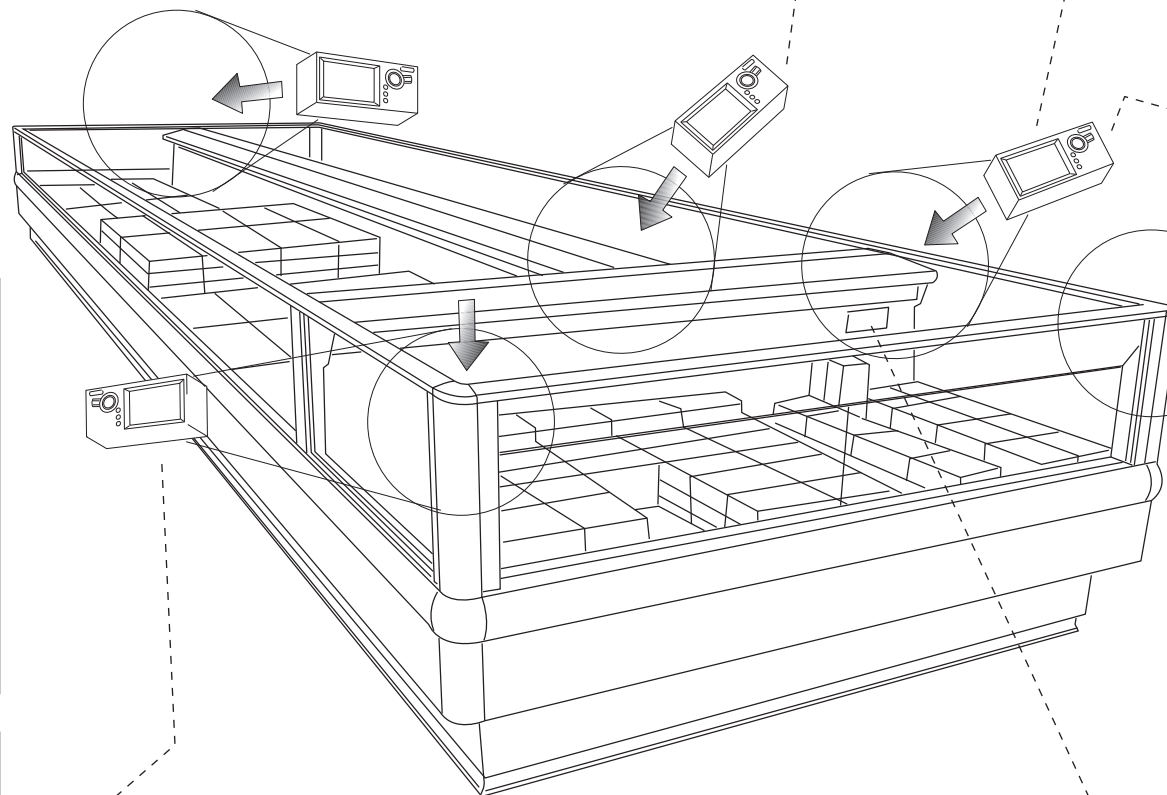
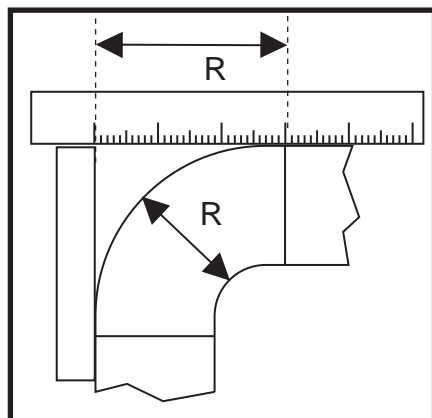
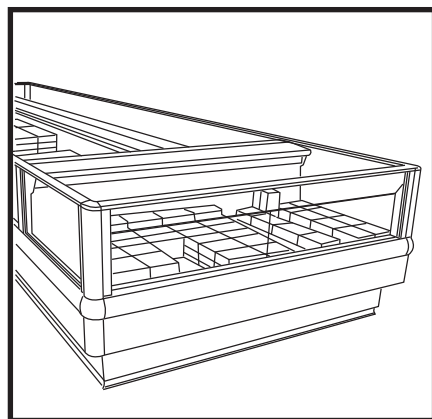
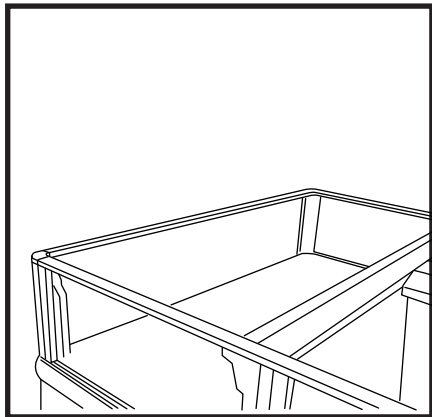
Warenaufsatzstütze / support for superstructure:
 B / width =
 L / length =
 H / heights =
 Anzahl (number of) bei 2500 modul
 Anzahl (number of) bei 3750 modul
 Anzahl (number of) bei 1875 modul



Anschlüsse / service connections



Fotos / Photos



Design der Handläufe Design of handrail

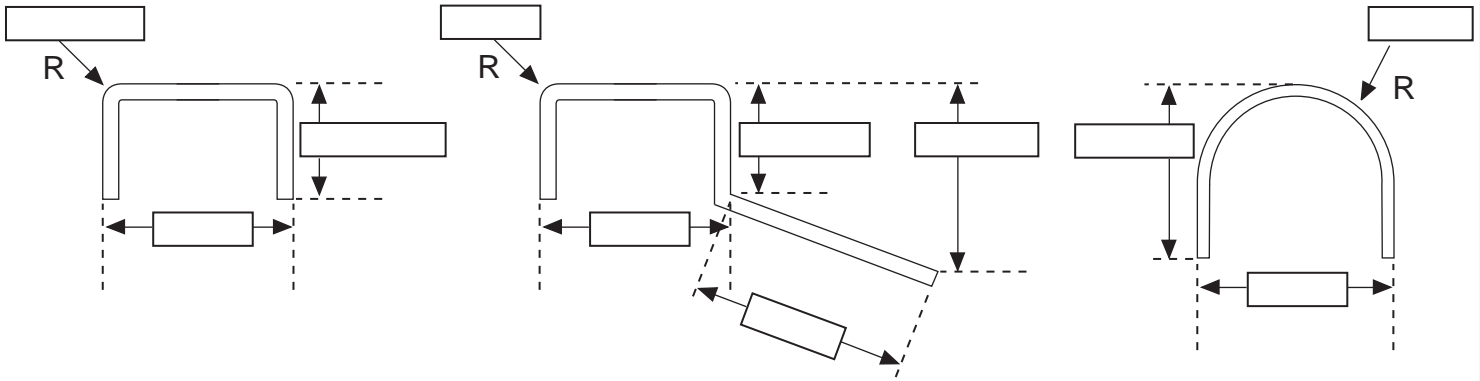
Form des Handlaufs / design of handrail

Seitenansicht, wenn nicht ganz eindeutig bitte unten Skizze anfertigen. /
Side view, if not clear - please make a sketch.

eckig / angled

eckig / angled

rund / round



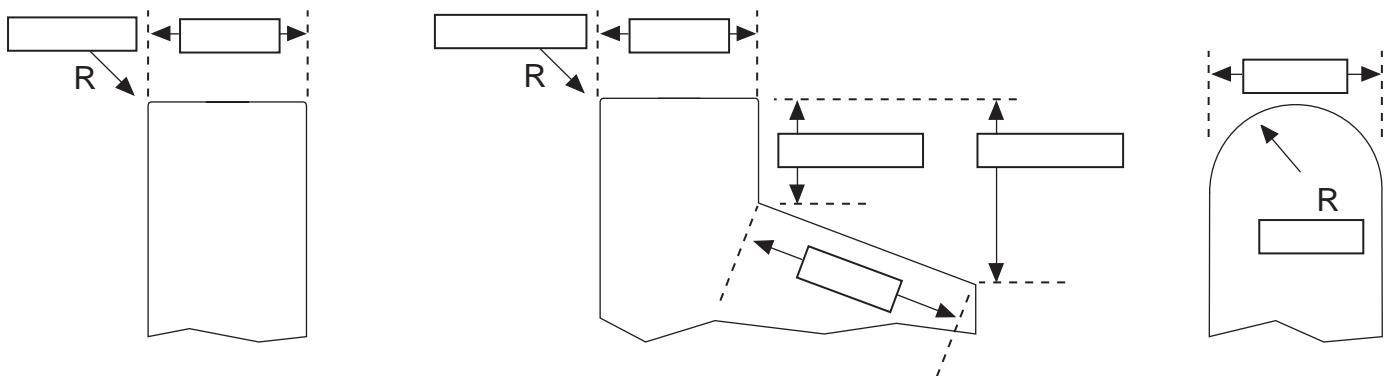
Form der Seitenwand / design of sidewall

Seitenansicht, wenn nicht ganz eindeutig bitte Skizze anfertigen. /
Side view, if not clear - please make a sketch.

eckig / angled

eckig / angled

rund / round



Form des Handlaufs / handrail

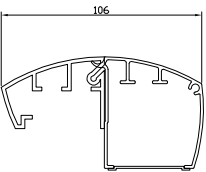
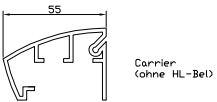
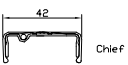
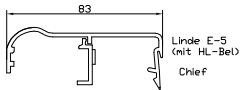
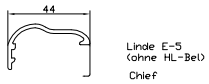
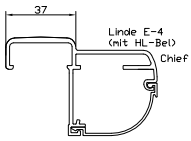
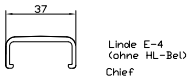
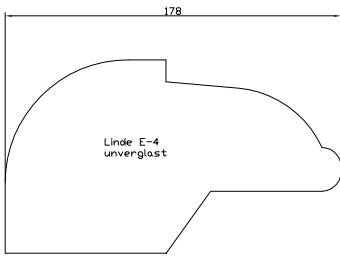
Seitenansicht, wenn nicht ganz eindeutig
bitte **Skizze** anfertigen / **sketch**

Form der Seitenwand / sidewall

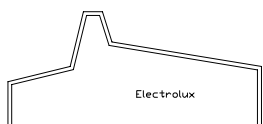
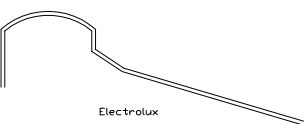
Seitenansicht, wenn nicht ganz eindeutig
bitte **Skizze** anfertigen / **sketch**

Design der Handläufe Design of handrail

Carrier / Linde



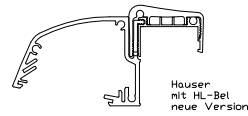
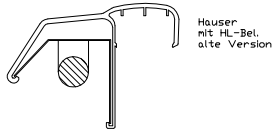
Electrolux



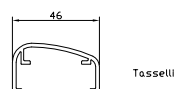
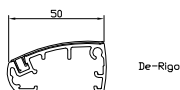
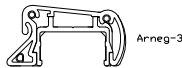
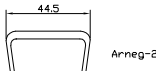
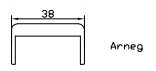
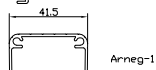
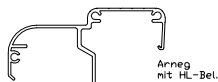
Koxka



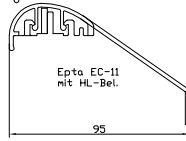
Hauser



Arneg



Epta



Norpe

