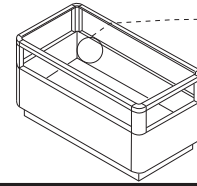


Aufmaßformular für Kühlinseln  
Dimension form for chest freezer



Marktanschrift / mailing address:.....

Hersteller / manufacturer:.....



Möbeltyp / type of cabinet:.....

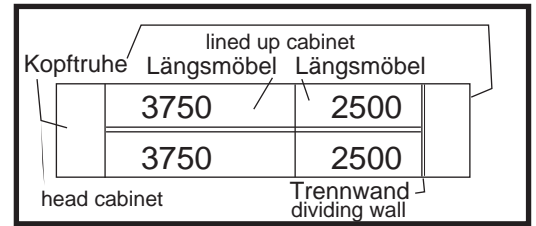
Möbellänge gesamt / length completely:.....

Möbelbreite /cabinet width:.....

Reihenfolge Skizze / order sketch

**Alle Maße in mm!  
All degrees in mm!  
Komplett ausfüllen!  
Fill out completely!**

Beispiel / example



Bemerkungen, Besonderheiten:

- z.B. : mit oder ohne Mittelsteg
- mit oder ohne Warenaufsatz
- mit oder ohne Trennwand
- Lage der Zuleitungen
- Neigung der Wände

- Remarks, features,
- with / without central divider
- with / without superstructure
- with / without dividing wall
- position of service connections
- incline of walls

Erstellt von .....  
compiled by

Erstellt am .....  
compiled at

Unterschrift / signature

Alle Maße in mm!  
 All degrees in mm!  
 Komplett ausfüllen!  
 Fill out completely!

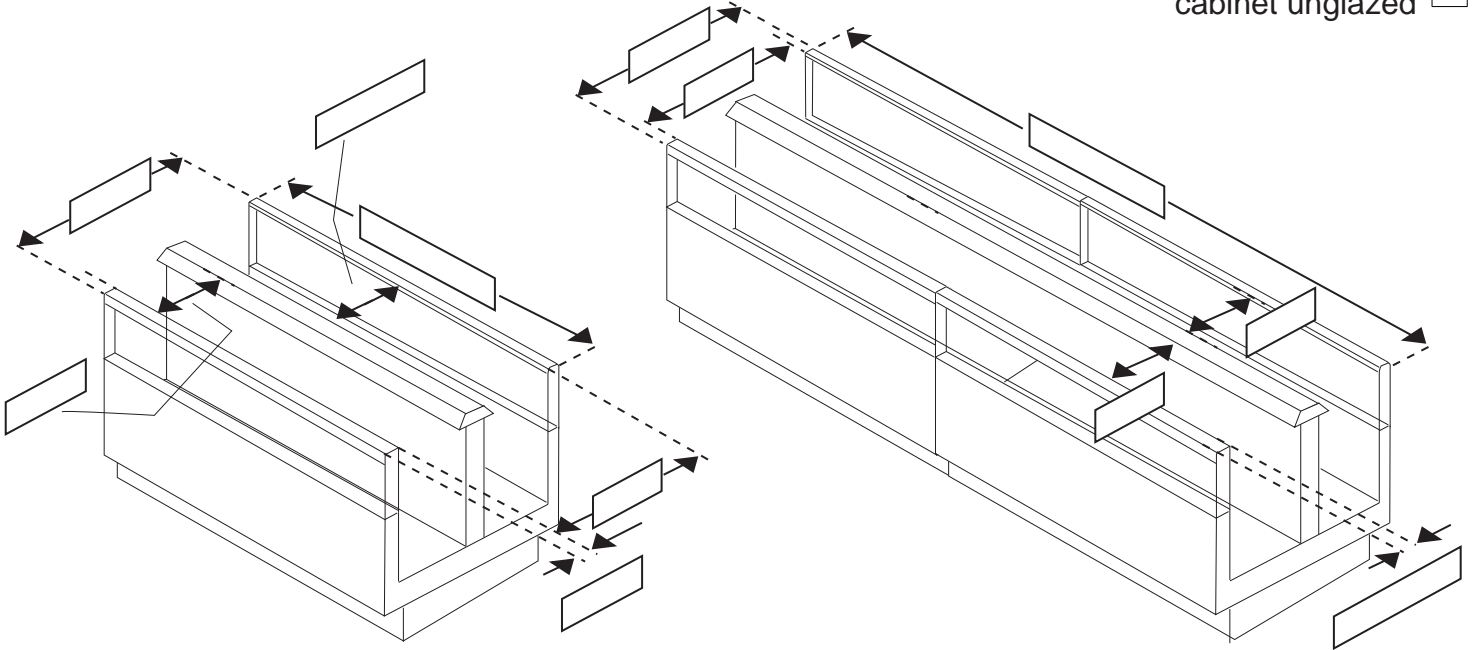
Aufmaßformular für Kühlinseln  
 Dimension form for chest freezer



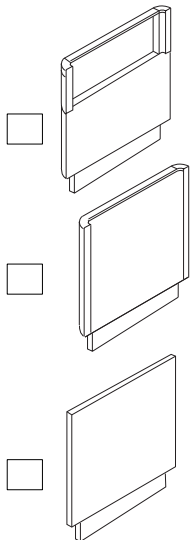
- Möbel ohne Mittelsteg / cabinet without central divider
- Möbel mit Mittelsteg cabinet with central divider

Anzahl / number of module 2500 .....  
 Anzahl / number of module 3750 .....  
 Anzahl / number of module 1875 .....  
 Anzahl / number of module L= .....

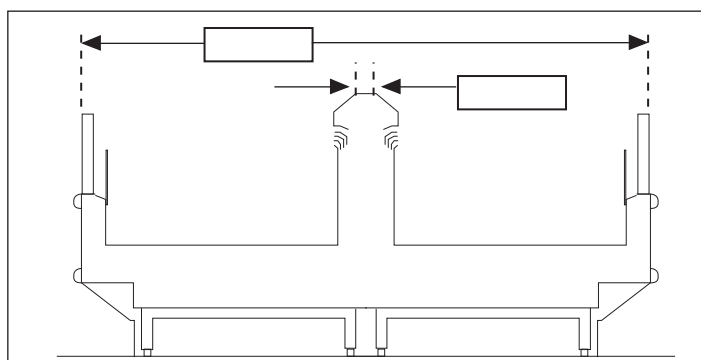
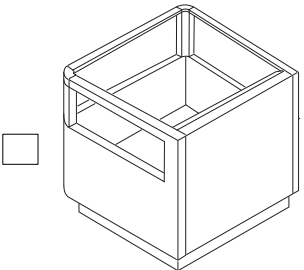
- Möbel verglast / cabinet glazed
- Möbel unverglast / cabinet unglazed



linke Seite  
 left side  
 Seitenwand /  
 sidewall

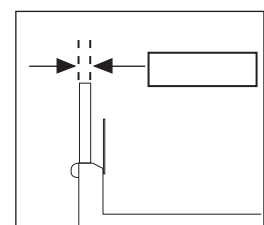


oder Kopfmöbel /  
 or head cabinet

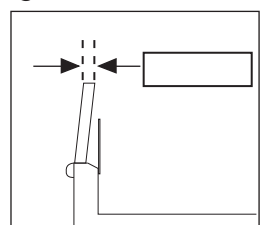


Möbelfront /  
 cabinet front

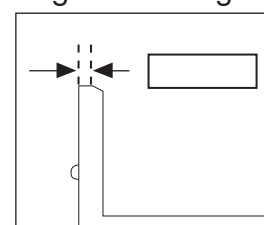
verglast gerade /  
 glazed straight



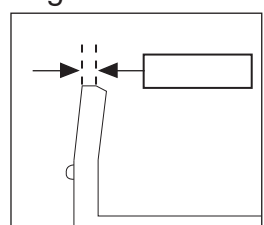
verglast schräg /  
 glazed inclined



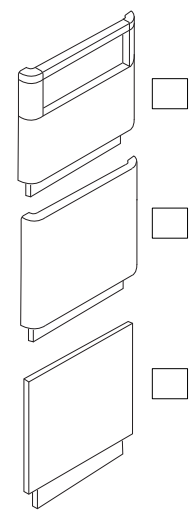
unverglast gerade /  
 unglazed straight



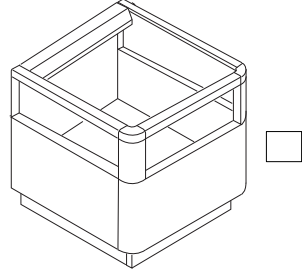
unverglast schräg /  
 unglazed inclined



rechte Seite /  
 right side  
 Seitenwand /  
 sidewall



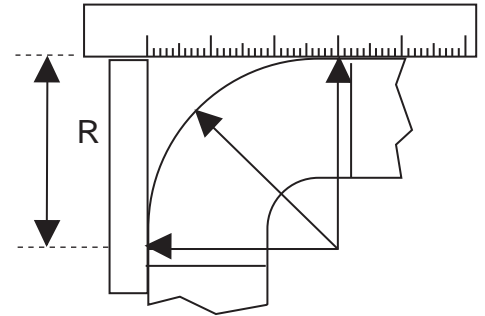
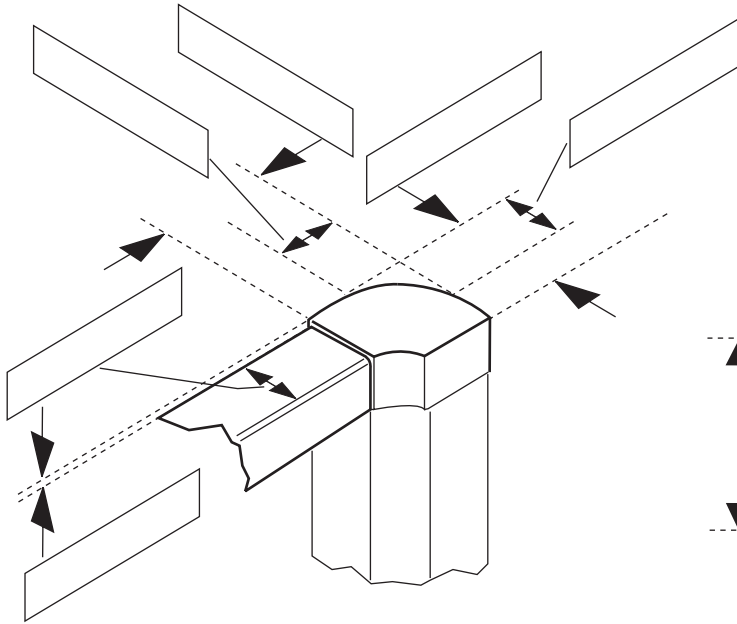
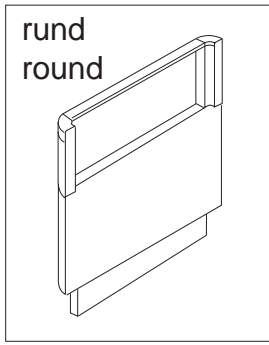
oder Kopfmöbel /  
 or head cabinet



# Insel / island Ecken / corners

Seitenwand verglast /  
sidewall glazed

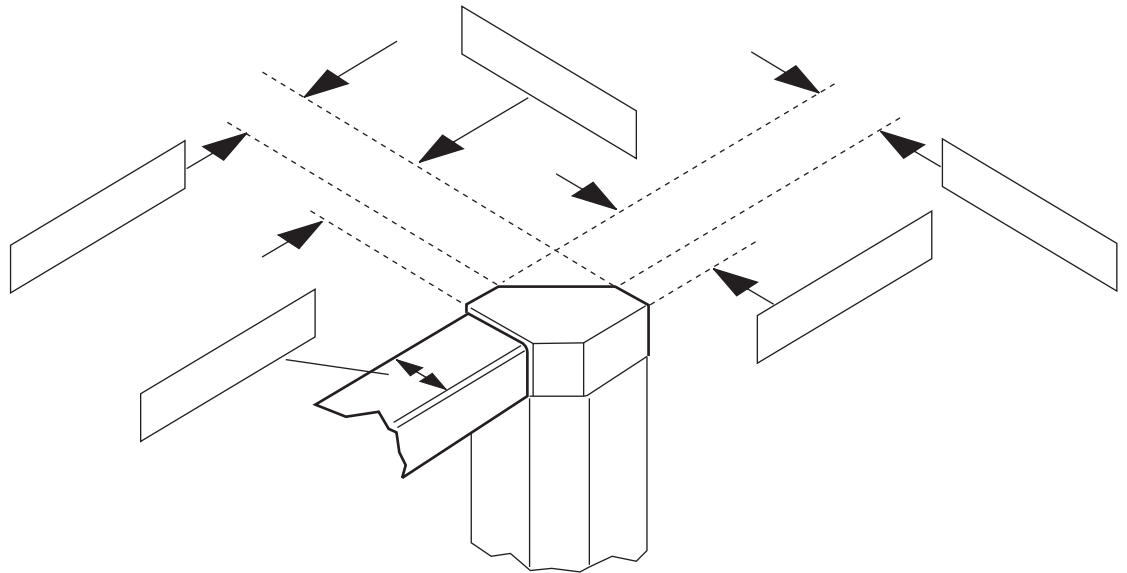
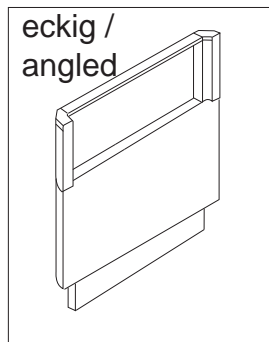
rund  
round



Alle Maße in mm!  
All degrees in mm!  
Komplett ausfüllen!  
Fill out completely!

Seitenwand verglast /  
sidewall glazed

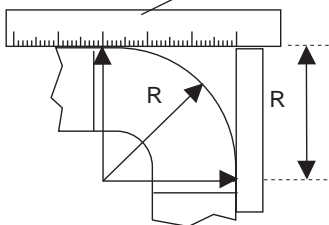
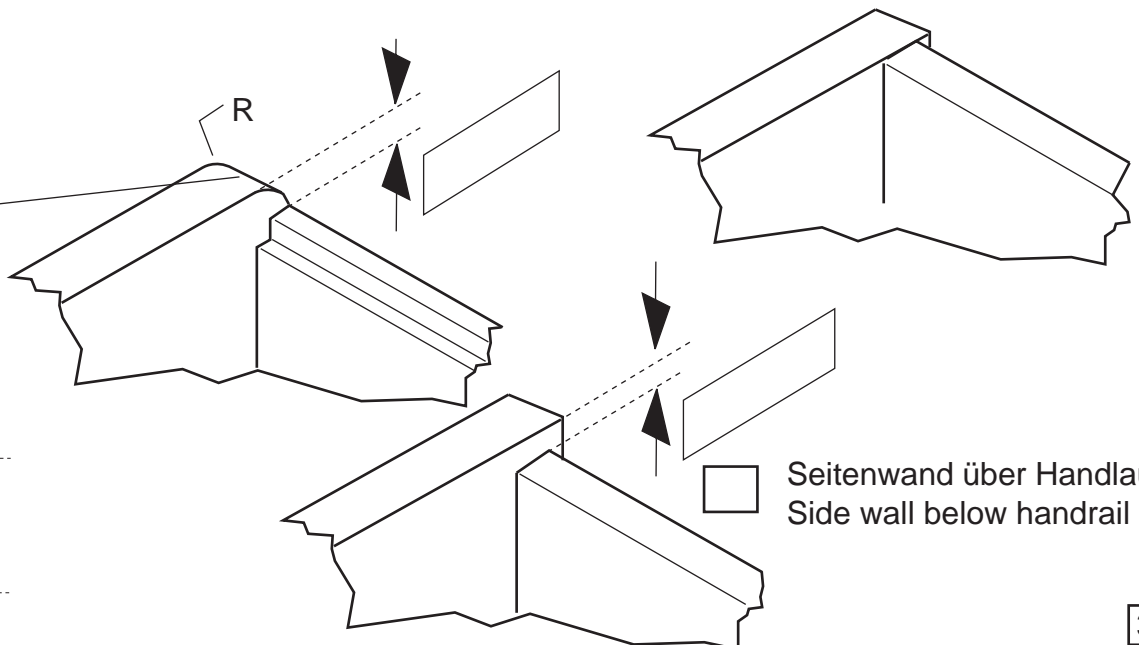
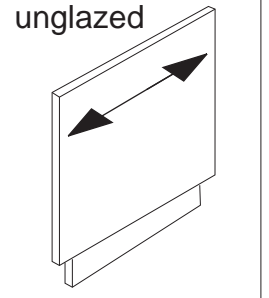
eckig /  
angled



Seitenwand  
unverglast /  
sidewall  
unglazed

Seitenwand über Handlauf  
Side wall below handrail

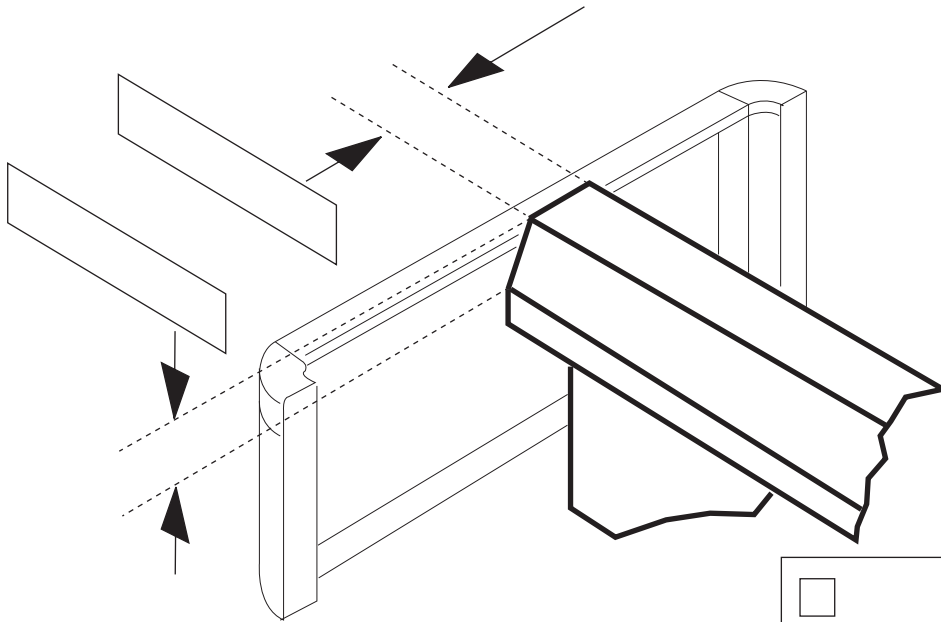
Seitenwand gleich mit Handlauf  
Side wall same high as handrail



Seitenwand über Handlauf  
Side wall below handrail

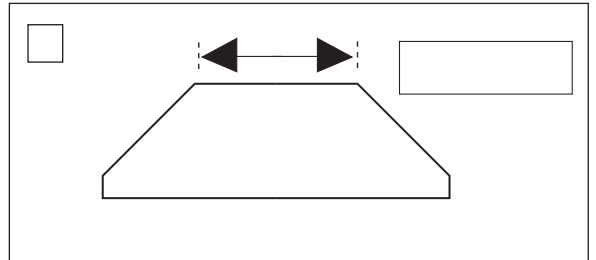
Alle Maße in mm!  
All degrees in mm!  
Komplett ausfüllen!  
Fill out completely!

# Mittelsteg / central divider

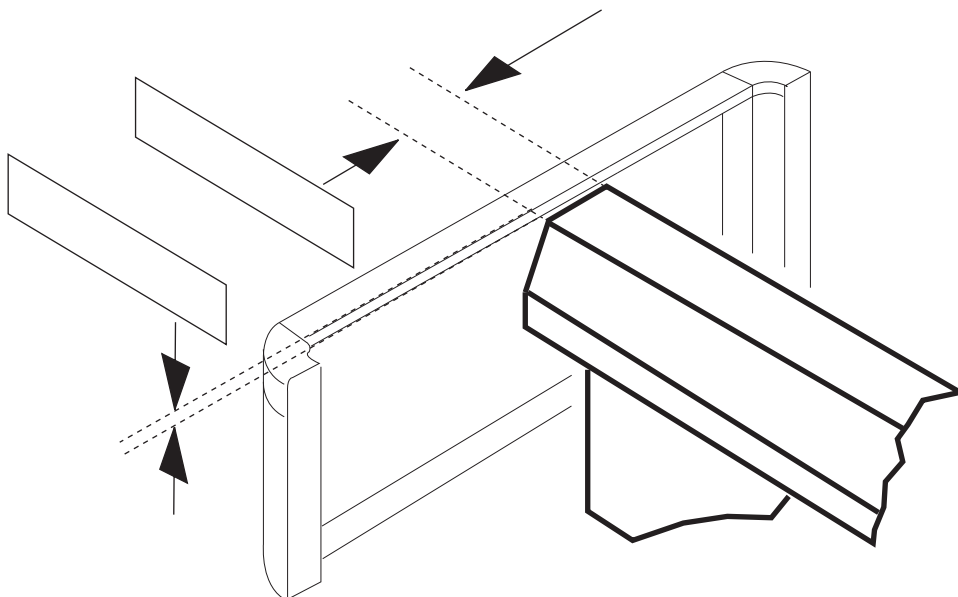
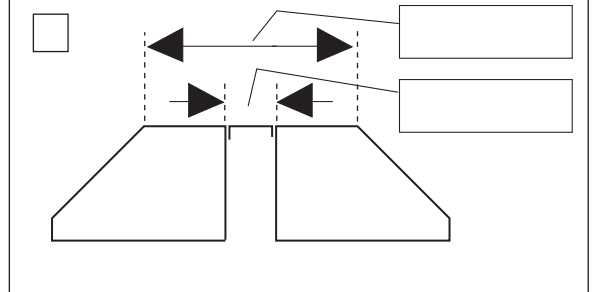


Mittelstegformen /  
central divider design

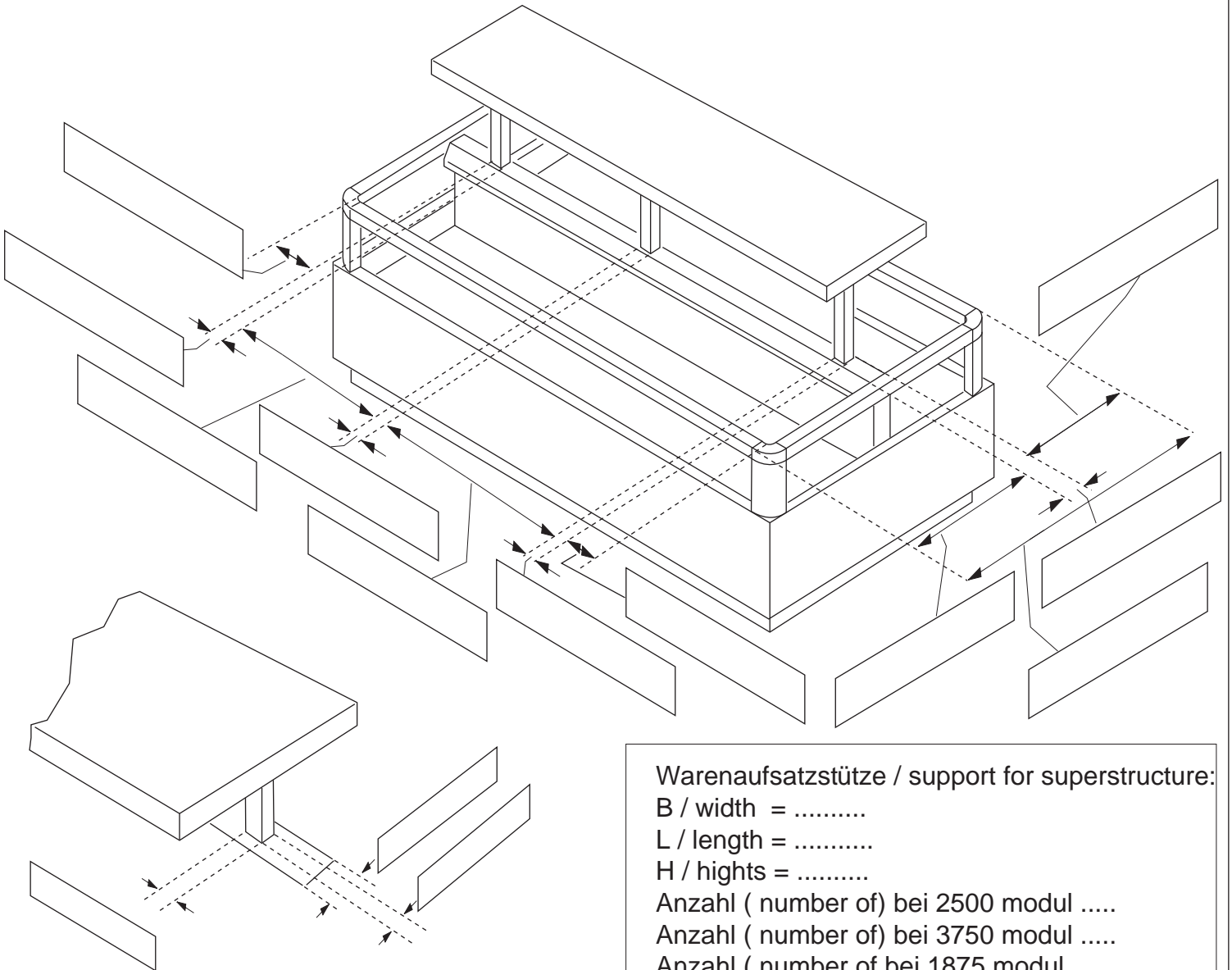
Mittelsteg über Handlauf /  
central divider below handrail



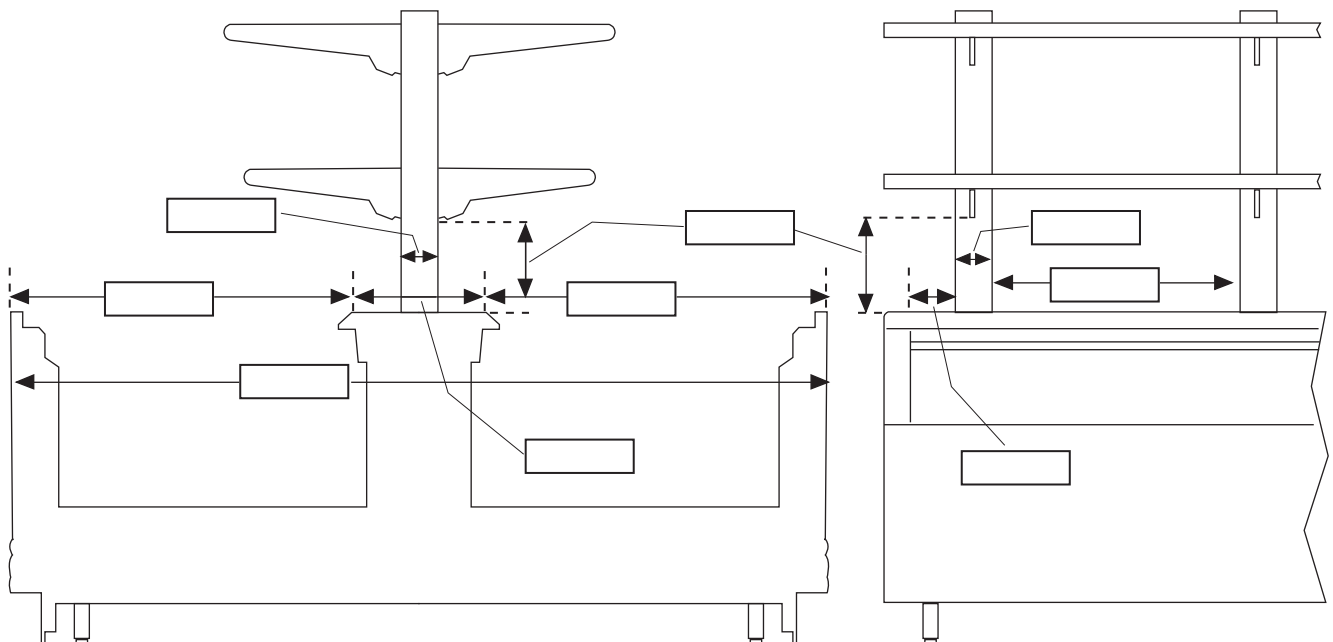
Mittelsteg unter Handlauf /  
central divider under handrail



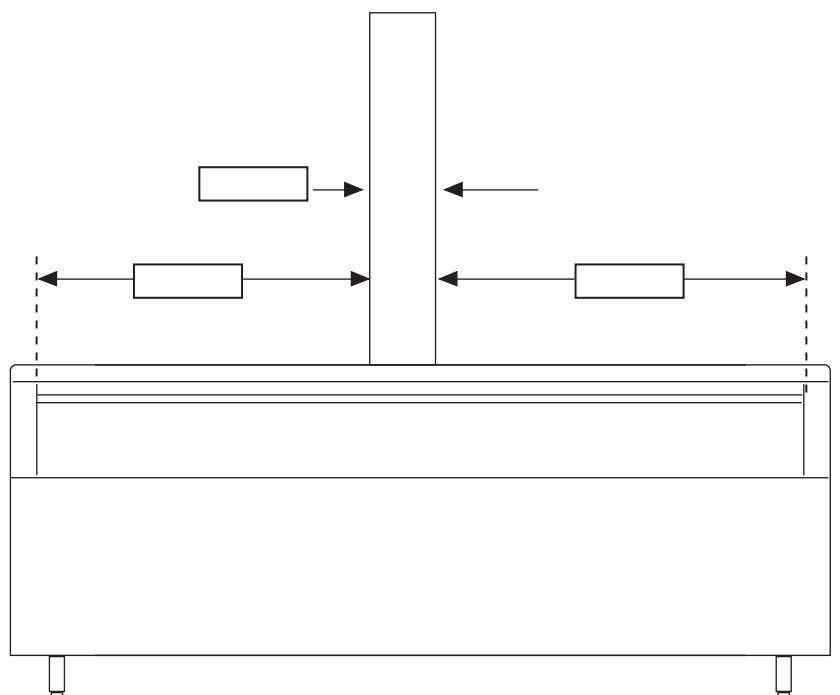
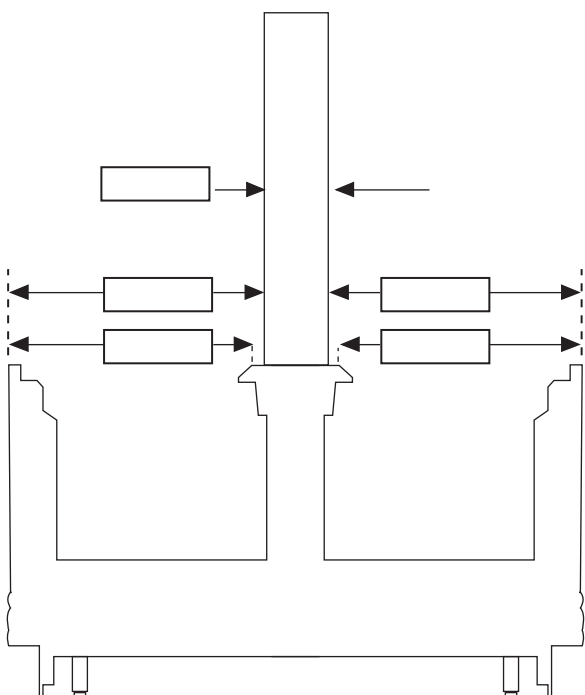
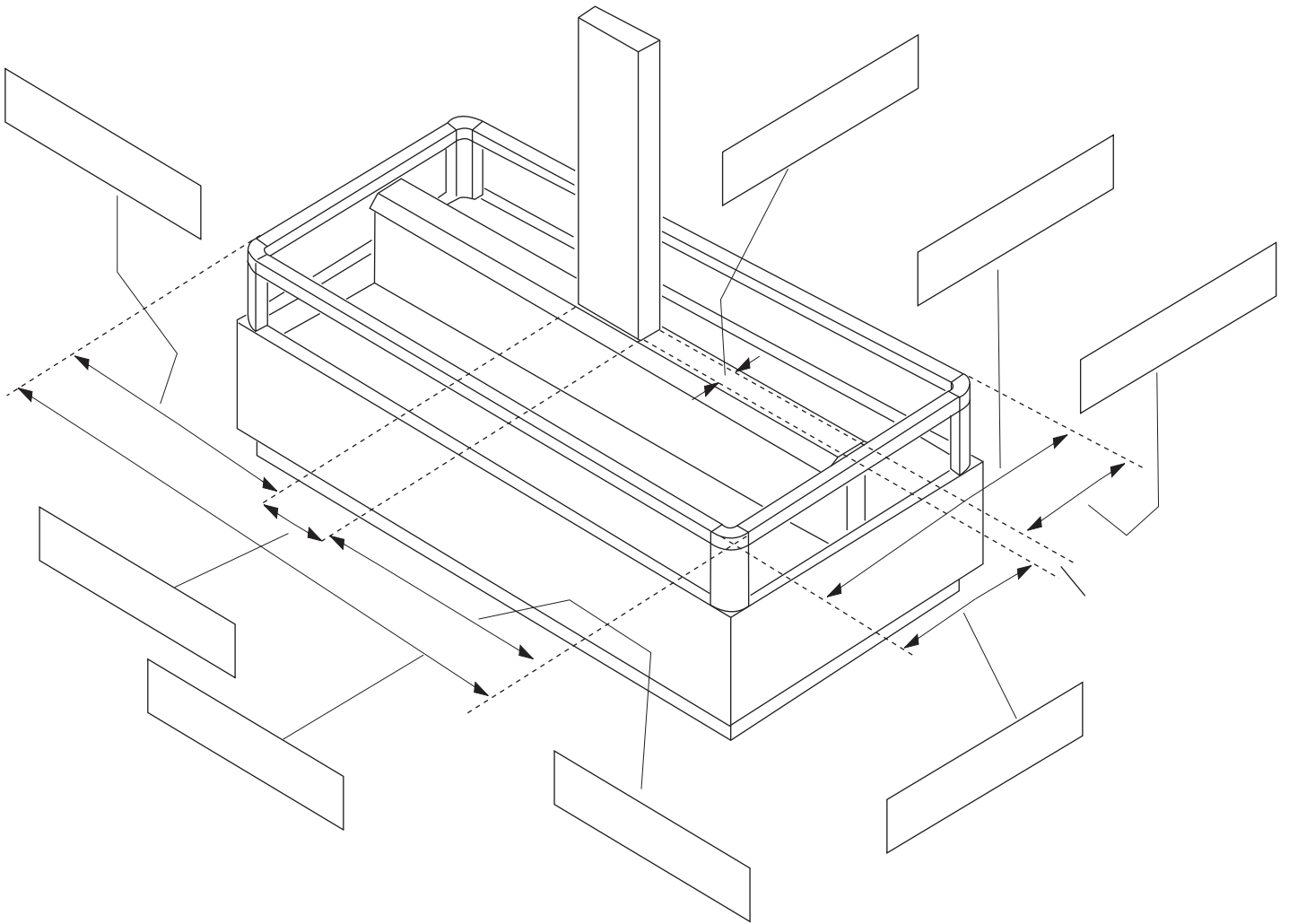
# Warenaufsätze / superstructure



Warenaufsatzstütze / support for superstructure:  
 B / width = .....  
 L / length = .....  
 H / heights = .....  
 Anzahl ( number of) bei 2500 modul .....  
 Anzahl ( number of) bei 3750 modul .....  
 Anzahl ( number of) bei 1875 modul .....



# Anschlüsse / service connections



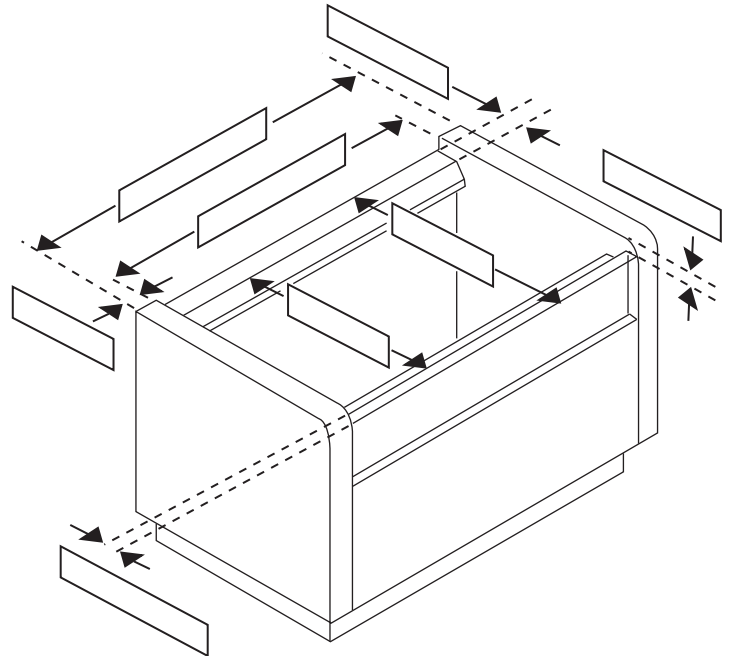
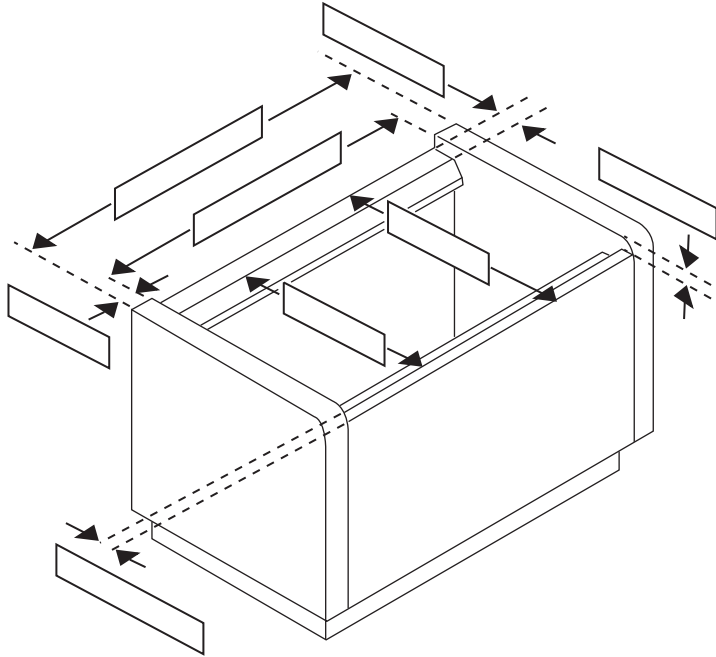
**Aufmaßformular für Kühlinseln Wand / Kopf**  
 Dimension form for chest freezer against wallhead cabinet / head cabinet

**Kopfruhe / head cabinet**

**Wandtruhe / wall cabinet**

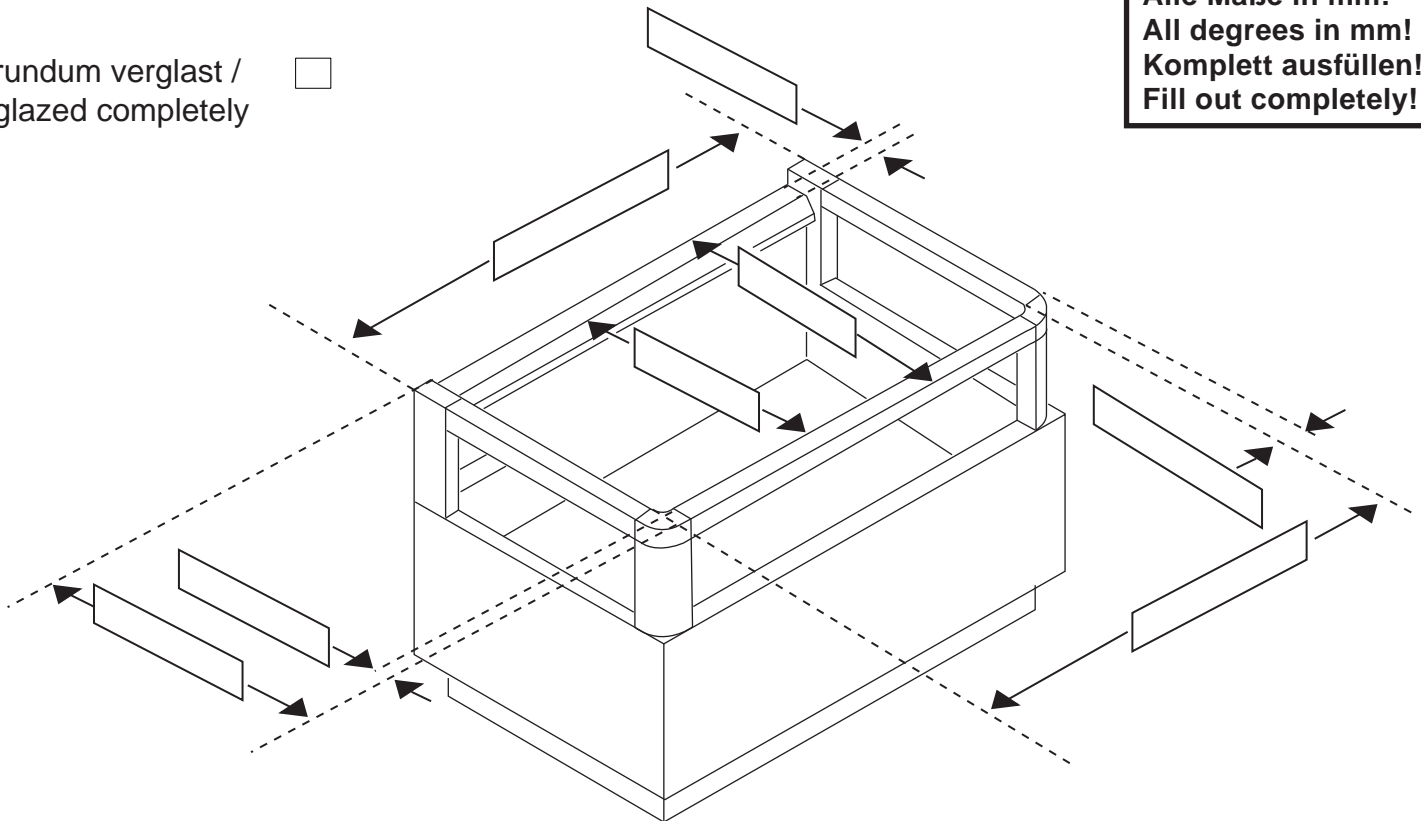
rundum unverglast / unglazed completely

Längsseite verglast / length side glazed



rundum verglast / glazed completely

**Alle Maße in mm!**  
**All degrees in mm!**  
**Komplett ausfüllen!**  
**Fill out completely!**

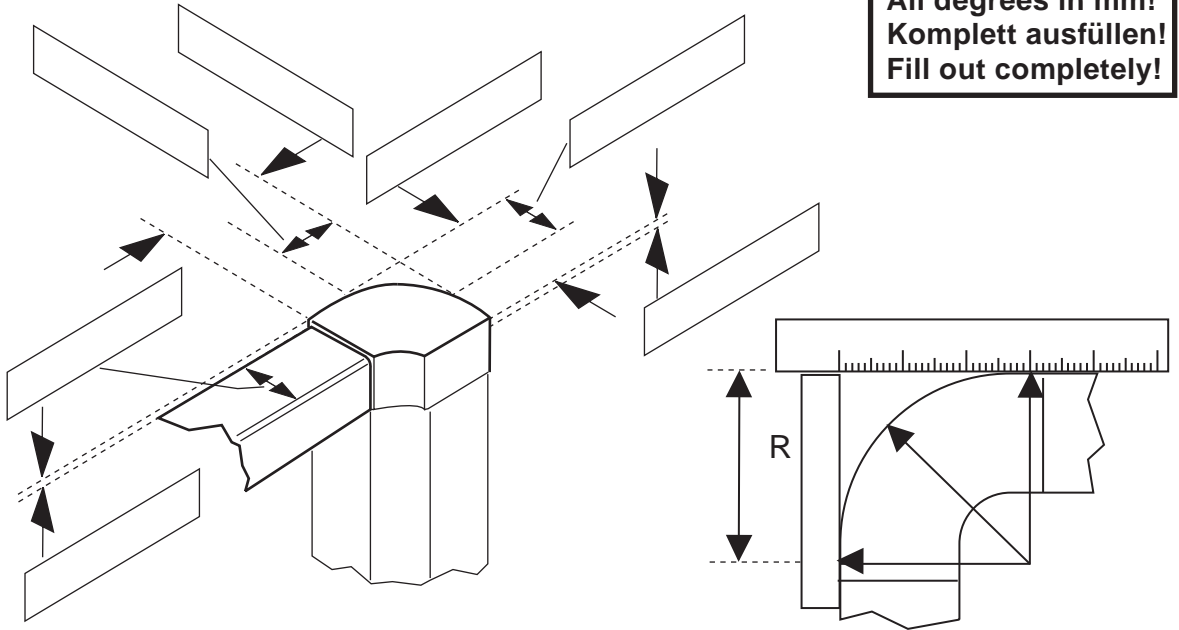
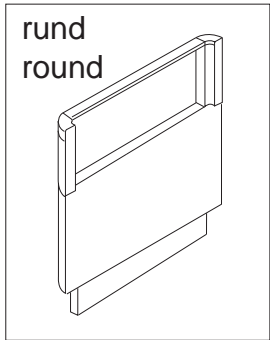


Wand / Kopf Möbel / wallhead cabinet  
Ecken / corners

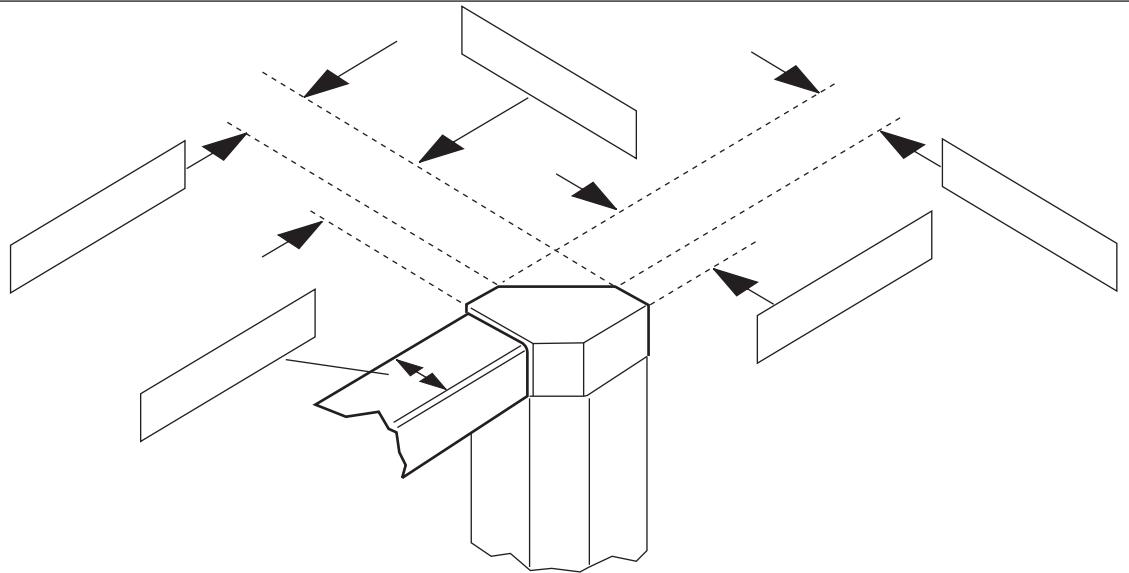
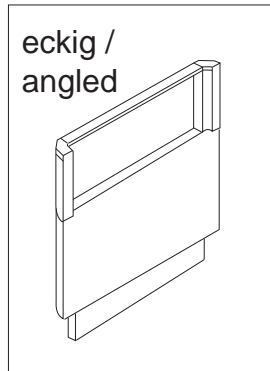


Alle Maße in mm!  
All degrees in mm!  
Komplett ausfüllen!  
Fill out completely!

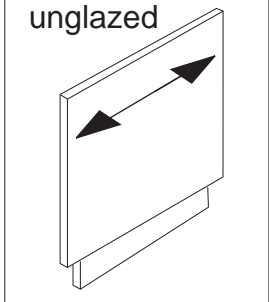
Seitenwand verglast /  
sidewall glazed



Seitenwand verglast /  
sidewall glazed

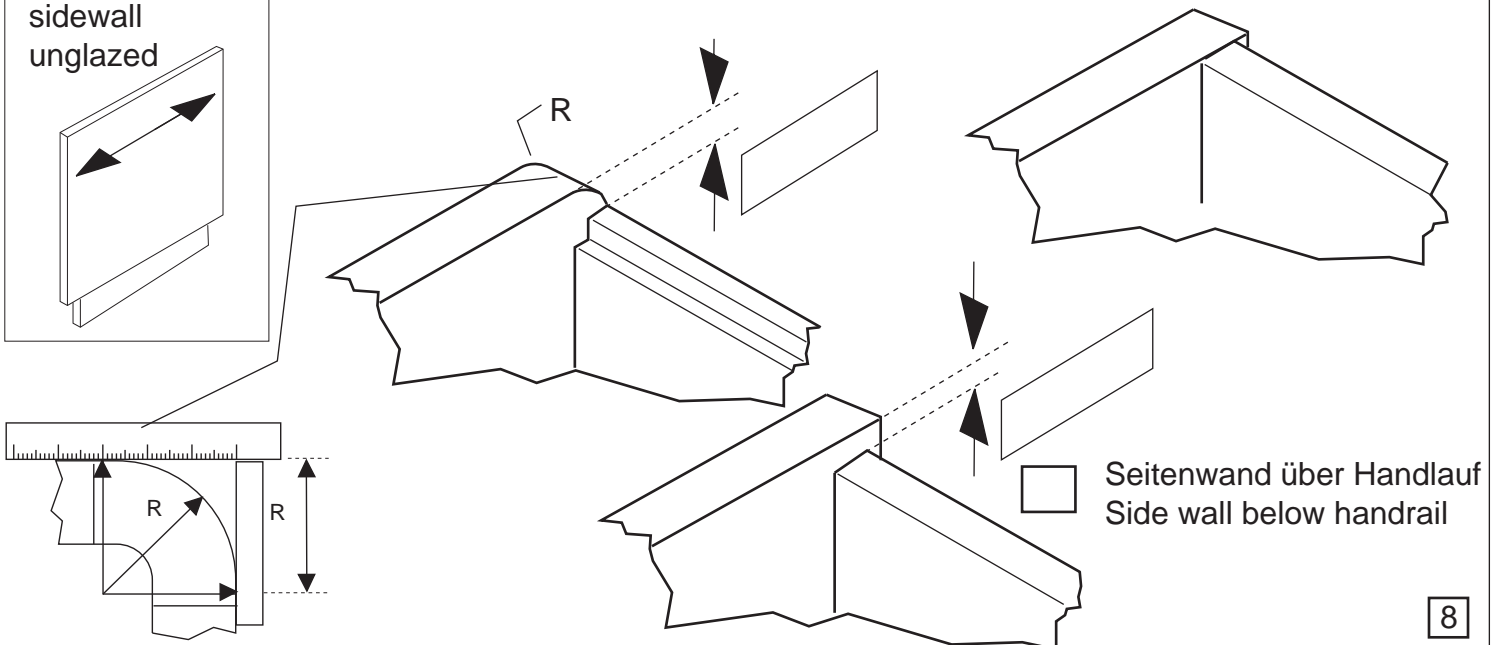


Seitenwand  
unverglast /  
sidewall  
unglazed

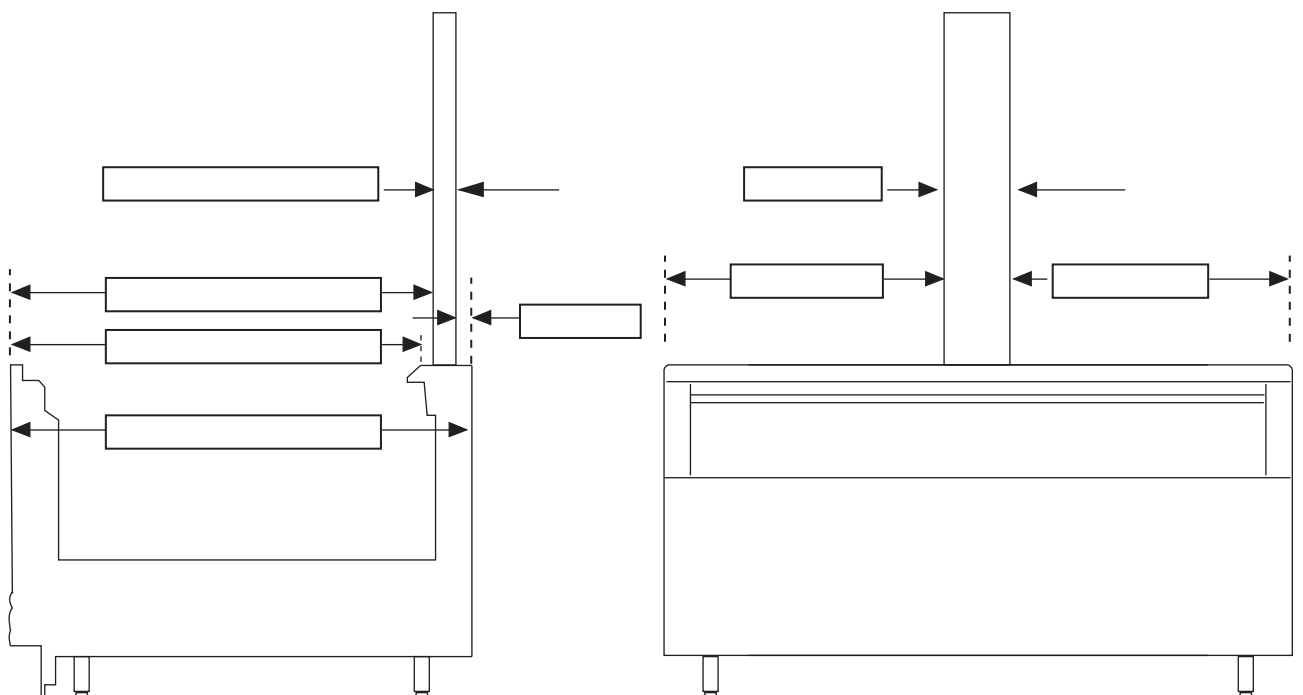
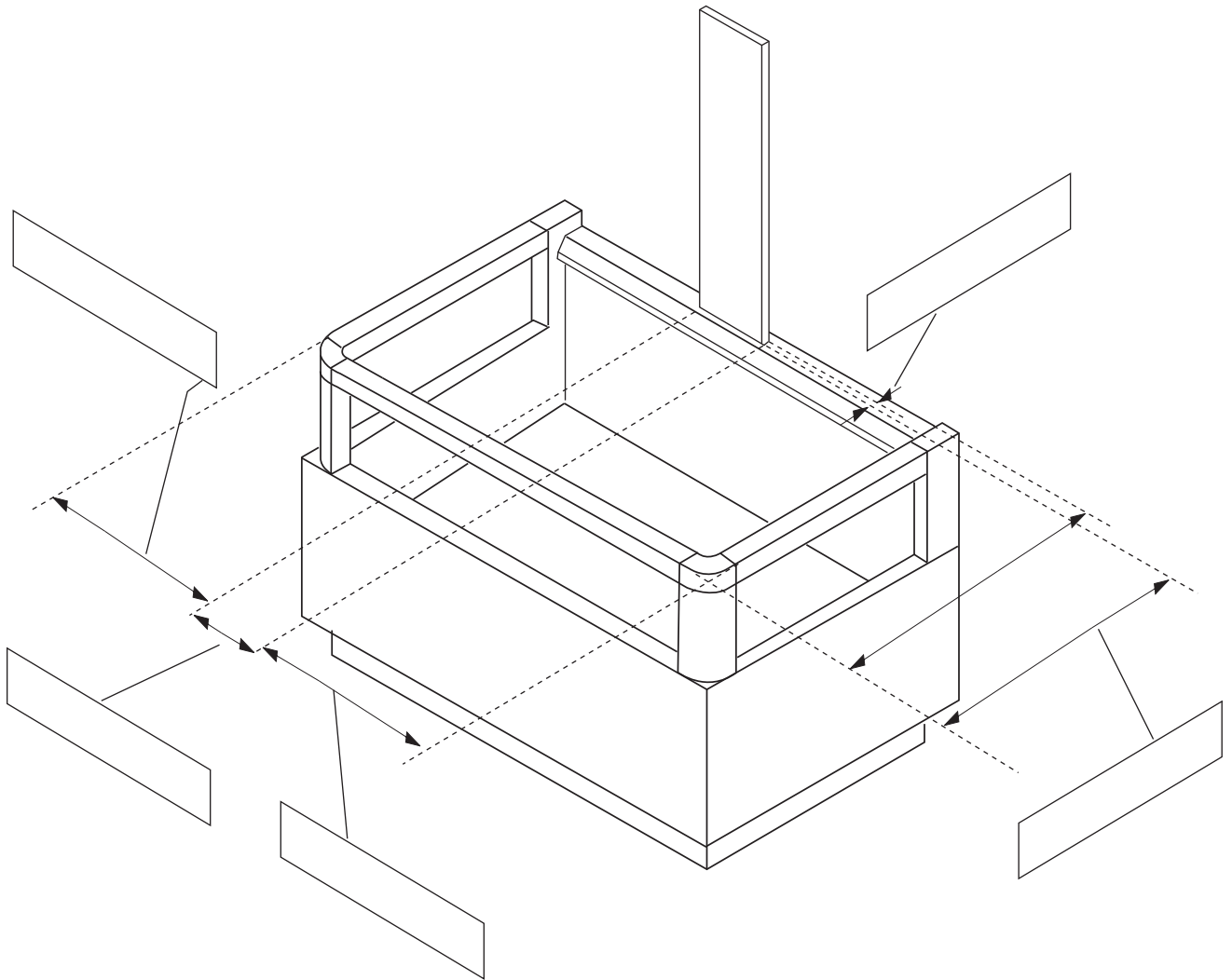


Seitenwand über Handlauf  
Side wall below handrail

Seitenwand gleich mit Handlauf  
Side wall same high as handrail



Wand / Kopftruhe / wallhead cabinet  
Anschlüsse / service connections

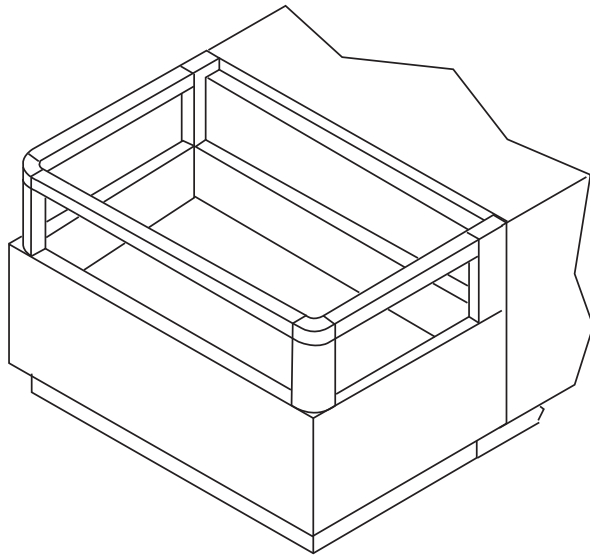


Wand / Kopftruhe / wallhead cabinet  
 Anschlüsse / service connections

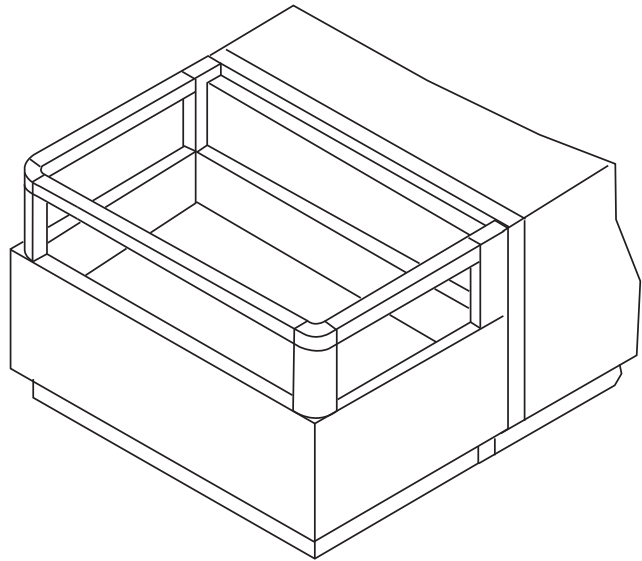


ohne Zuleitung /  
 without service  
 connection

ohne Trennwand /  
 without dividing wall

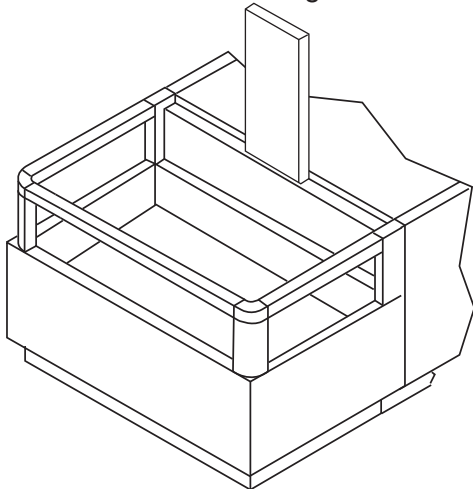


mit Trennwand /  
 with dividing wall

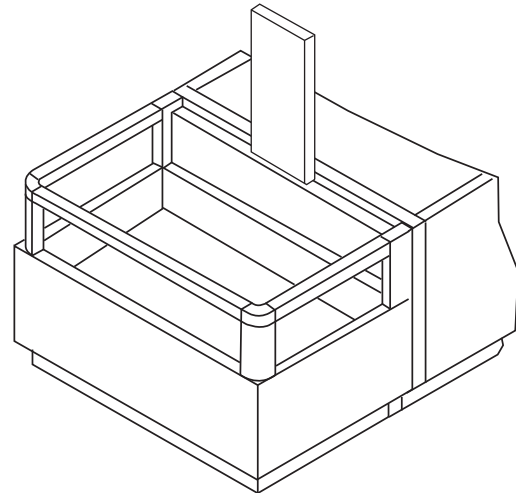


mit Zuleitung / with service connection

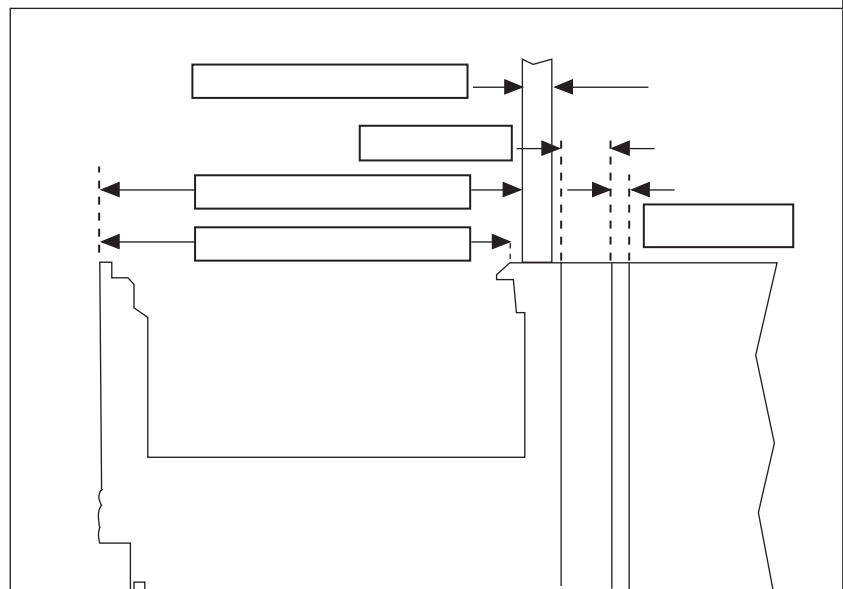
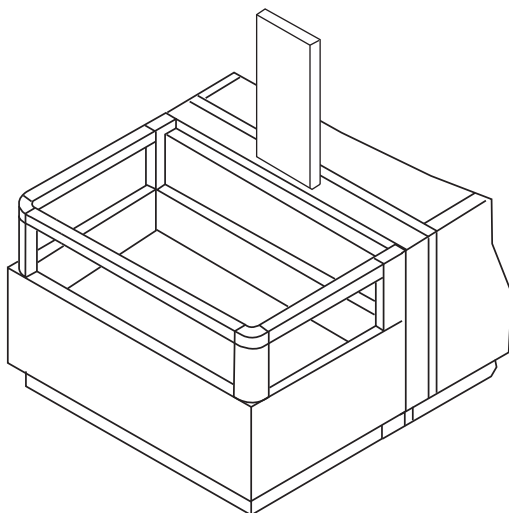
ohne Trennwand /  
 without dividing wall



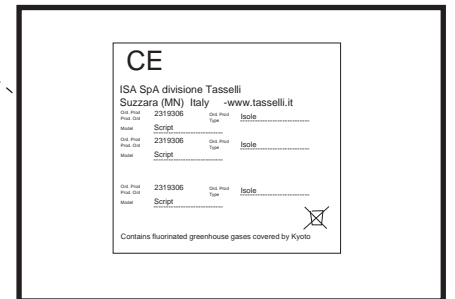
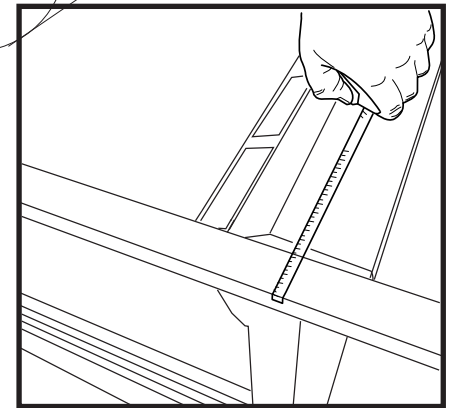
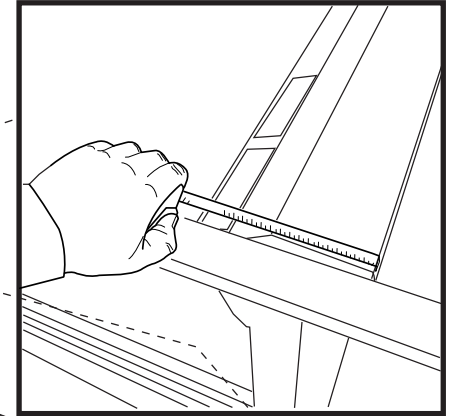
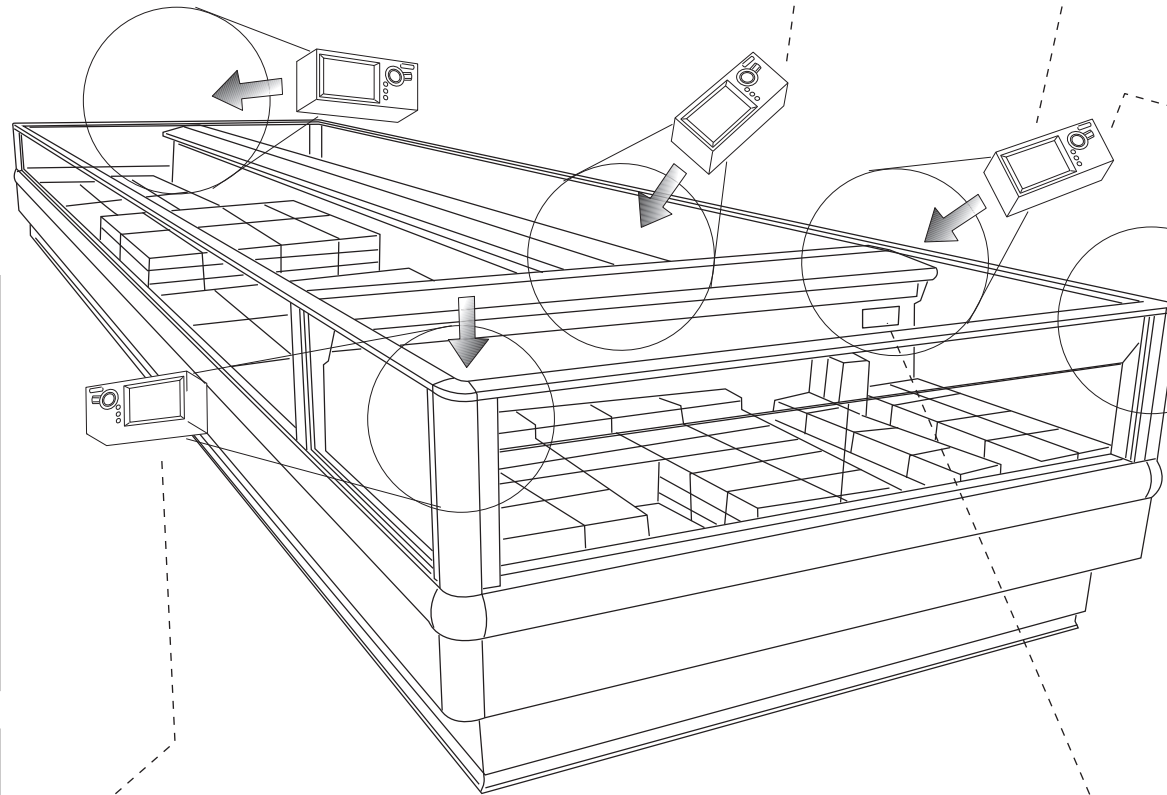
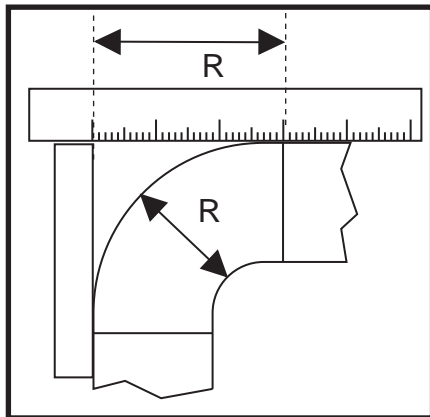
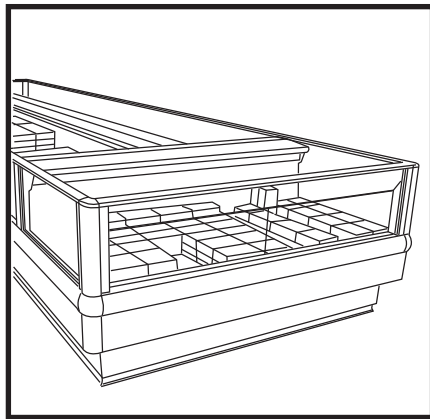
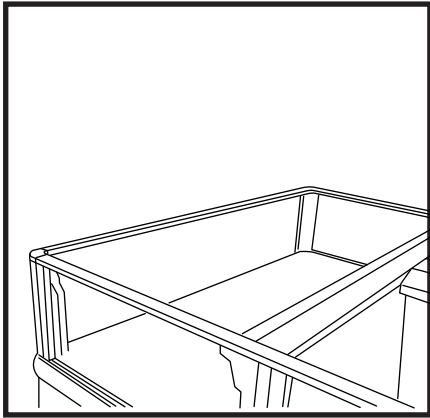
mit Trennwand /  
 with dividing wall



mit Trennwand und Abstand /  
 with dividing wall and space



Fotos / Photos



# Design der Handläufe Design of handrail

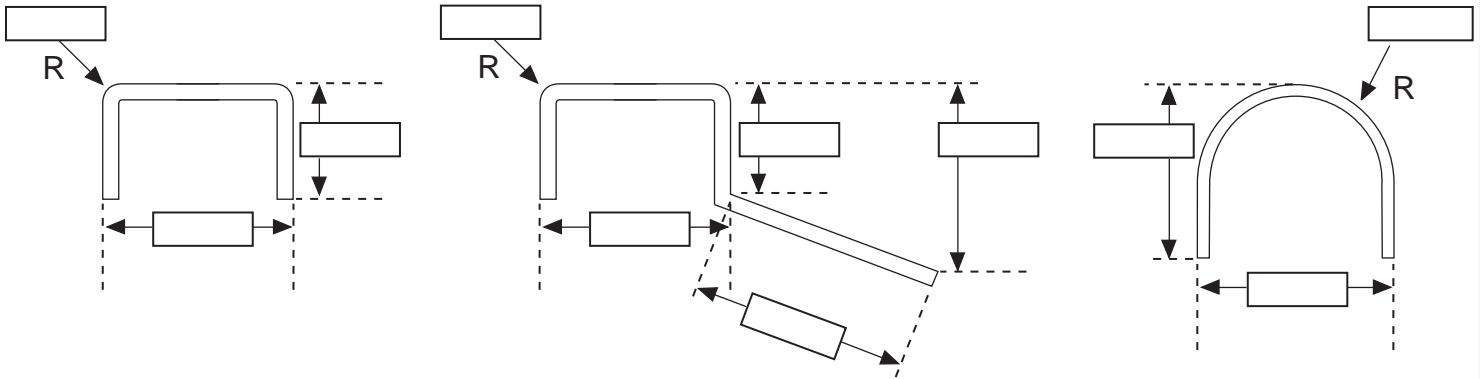
## Form des Handlaufs / design of handrail

Seitenansicht, wenn nicht ganz eindeutig bitte unten Skizze anfertigen. /  
Side view, if not clear - please make a sketch.

eckig / angled

eckig / angled

rund / round



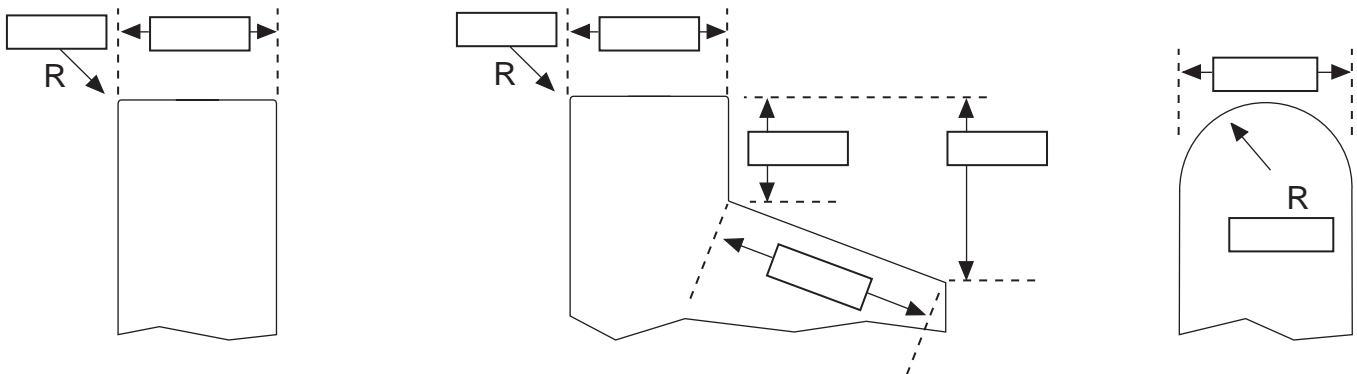
## Form der Seitenwand / design of sidewall

Seitenansicht, wenn nicht ganz eindeutig bitte Skizze anfertigen. /  
Side view, if not clear - please make a sketch.

eckig / angled

eckig / angled

rund / round



### Form des Handlaufs / handrail

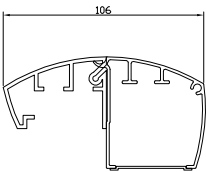
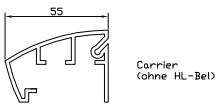
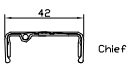
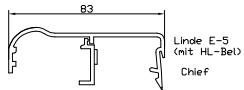
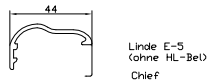
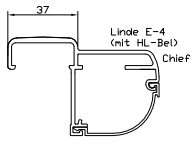
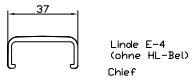
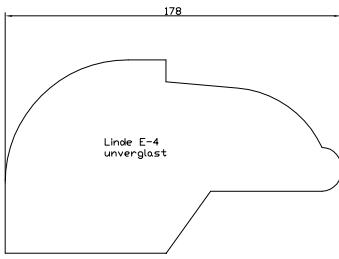
Seitenansicht, wenn nicht ganz eindeutig  
bitte **Skizze** anfertigen / **sketch**

### Form der Seitenwand / sidewall

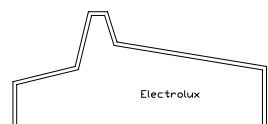
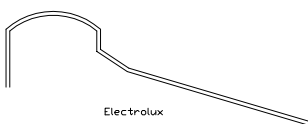
Seitenansicht, wenn nicht ganz eindeutig  
bitte **Skizze** anfertigen / **sketch**

# Design der Handläufe Design of handrail

## Carrier / Linde



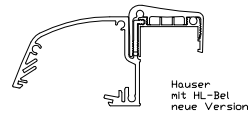
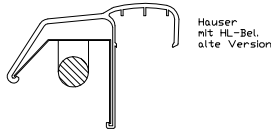
## Electrolux



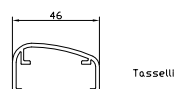
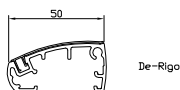
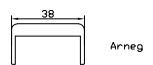
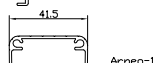
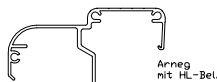
## Koxka



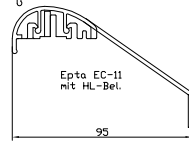
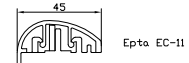
## Hauser



## Arneg



## Epta



## Norpe

