

Aufmaßformular für Kühlinseln
Dimension form for chest freezer

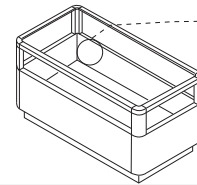


- Möbel / Gondola
 - Möbelende / End of gondola

Marktanschrift / mailing address:.....

Hersteller / manufacturer:.....

Möbeltyp / type of cabinet:.....



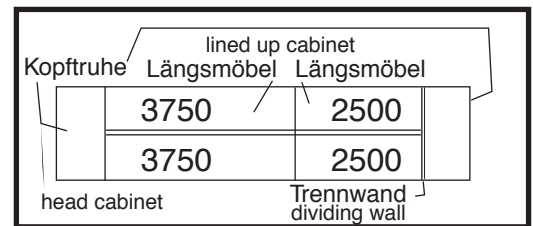
Möbellänge gesamt / length completely:.....

Möbelbreite /cabinet width:.....

Reihenfolge Skizze / order sketch

Alle Maße in mm!
All degrees in mm!
Komplett ausfüllen!
Fill out completely!

Beispiel / example



Besonderheiten der Insel/des Möbels:

- Warenaufsatz (bitte Seite 5 berücksichtigen)
- Trennwände (bitte Seite 10 berücksichtigen)
- Lage der Zuleitungen (bitte Seite 6 / 9-10 berücksichtigen)
- Neigung der Wände (bitte Skizze anfertigen)

Bitte kreuzen Sie die Besonderheiten bei Ihrem Aufmaß an und füllen Sie die entsprechende Seite aus.

Features from chest freezer and wallhead cabinet

- superstructure (please observe page 5)
- dividing wall (please observe page 10)
- position of service connections (please observe page 6 / 9-10)
- incline of walls (please make a sketch)

Please tick the appropriate feature from the dimension and fill out the corresponding page.

Falls Ihr Möbel nicht genannte Besonderheiten aufweist, bitten wir Sie Ihr Möbel zu fotografieren und uns die Bilder zuzuschicken.

Vielen Dank für Ihre Unterstützung.

In case the cabinet has features which are missing, please take a photo and send it to us.

Thank you for being so cooperative.

Erstellt von
 compiled by

Erstellt am
 compiled at

Unterschrift / signature

**Alle Maße in mm!
All degrees in mm!
Komplett ausfüllen!
Fill out completely!**

**Aufmaßformular für Kühlinseln
Dimension form for chest freezer**

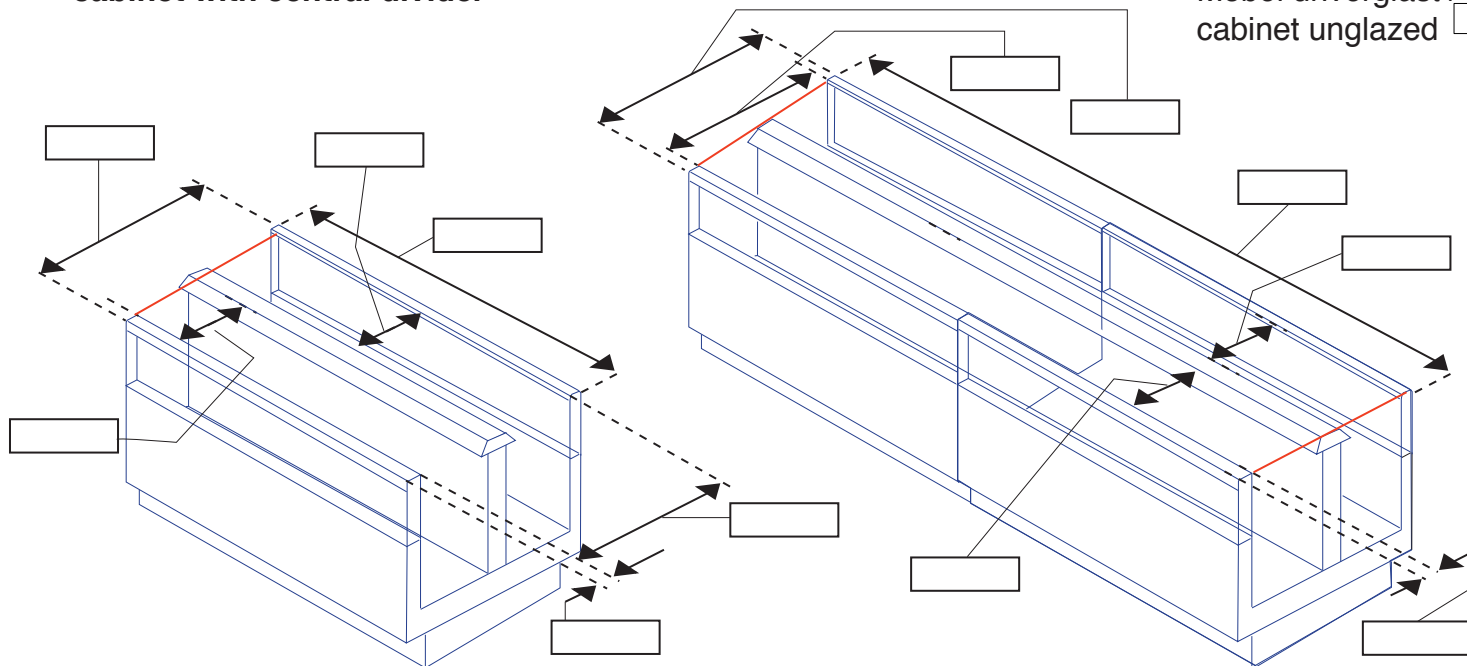


- Möbel / Gondola
- Möbelende / End of gondola

- Möbel ohne Mittelsteg / cabinet without central divider**
- Möbel mit Mittelsteg cabinet with central divider**

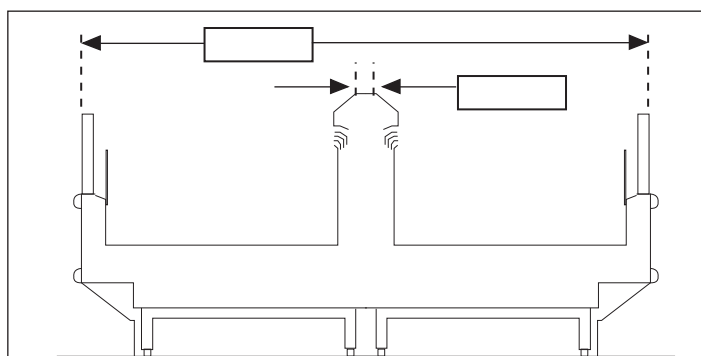
Anzahl / number of module 2500
 Anzahl / number of module 3750
 Anzahl / number of module 1875
 Anzahl / number of module L=

- Möbel verglast / cabinet glazed**
- Möbel unverglast / cabinet unglazed**



**linke Seite
left side**
Seitenwand / sidewall

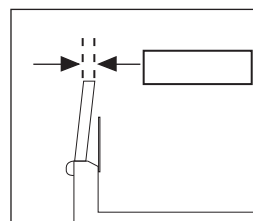
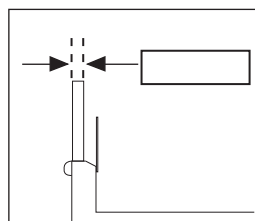
**rechte Seite /
right side**
Seitenwand / sidewall



**Möbelfront /
cabinet front**

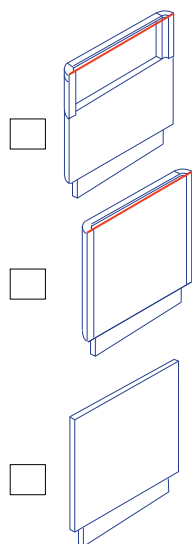
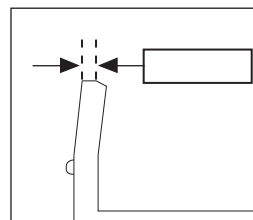
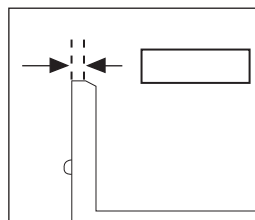
verglast gerade /
glazed straight

verglast schräg /
glazed inclined

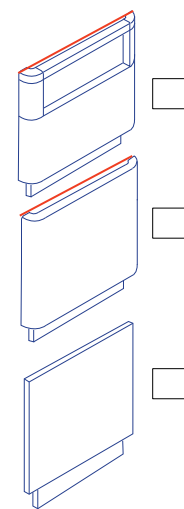
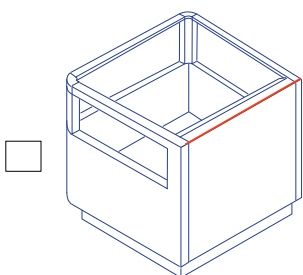


unverglast gerade /
unglazed straight

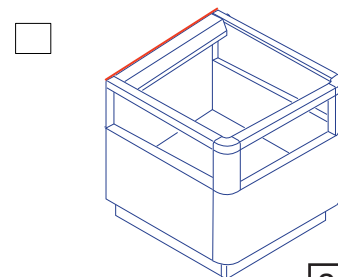
unverglast schräg /
unglazed inclined



oder Kopfmöbel /
or head cabinet



oder Kopfmöbel /
or head cabinet

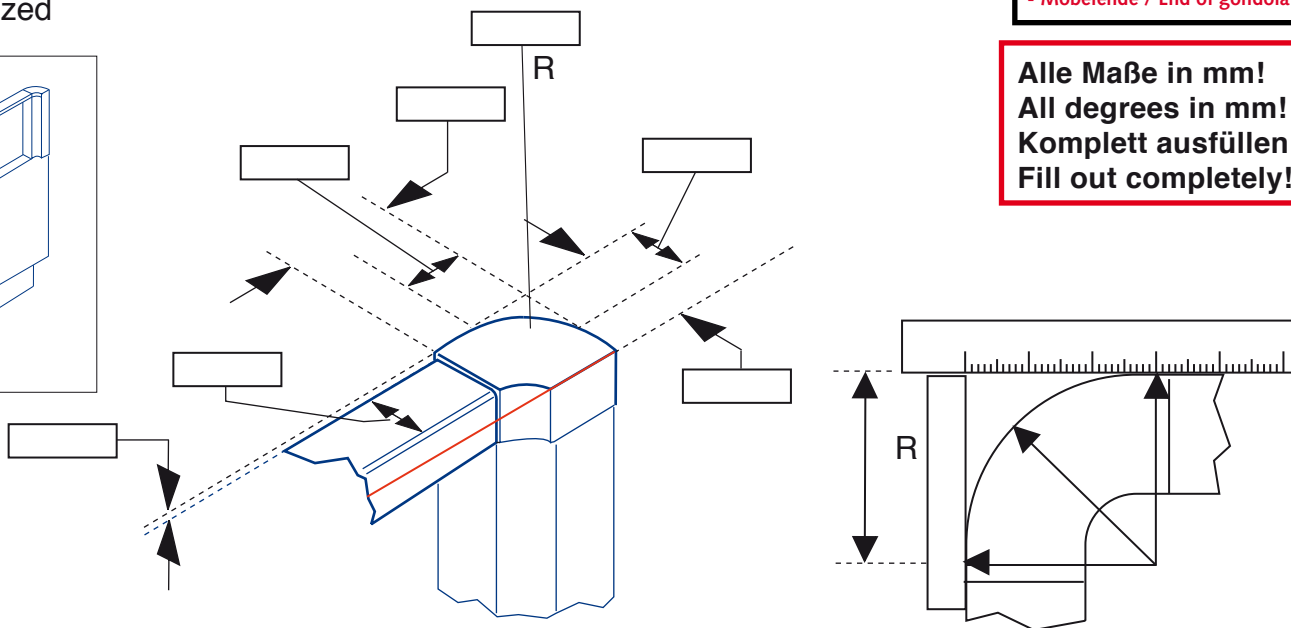
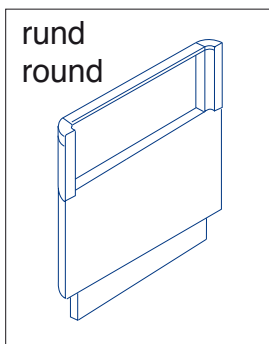


Alle Maße in mm!
All degrees in mm!
Komplett ausfüllen!
Fill out completely!

Insel / island Ecken / corners

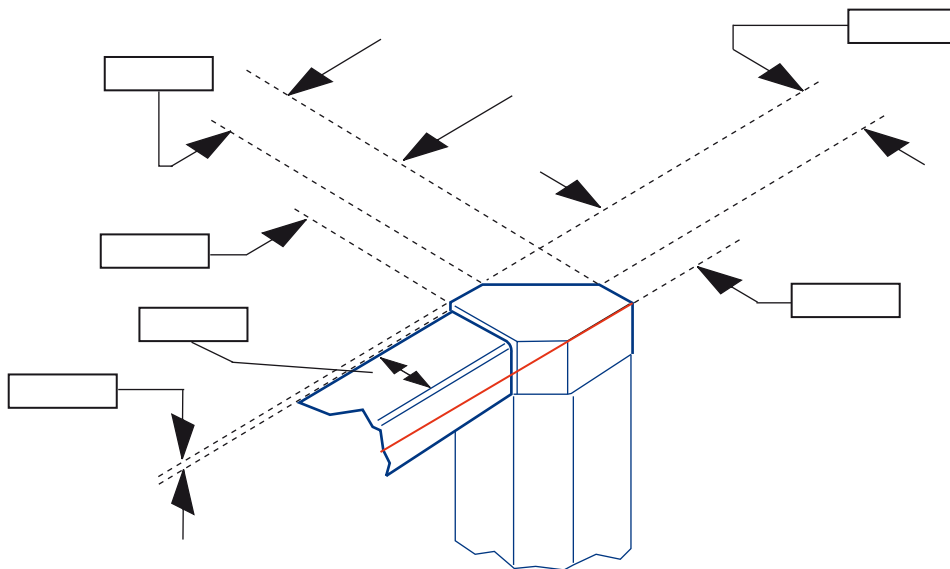
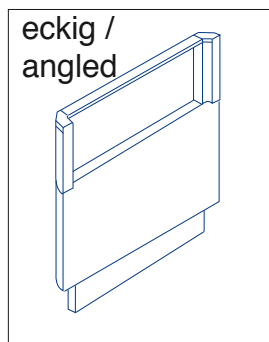
Seitenwand verglast /
sidewall glazed

rund
round

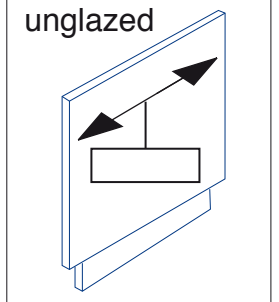


Seitenwand verglast /
sidewall glazed

eckig /
angled

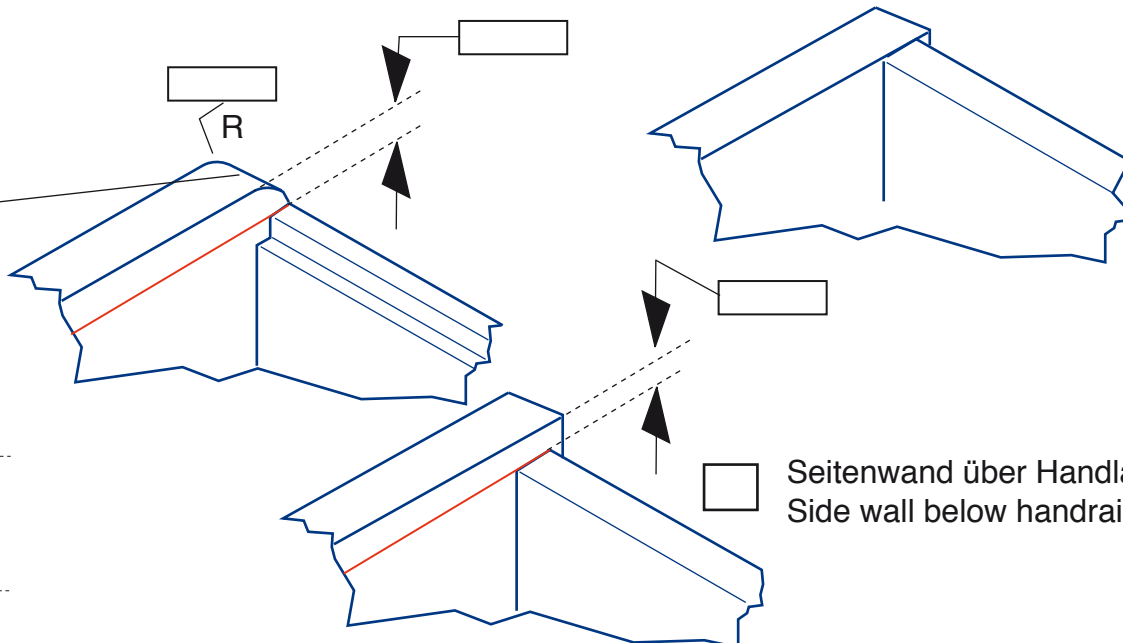
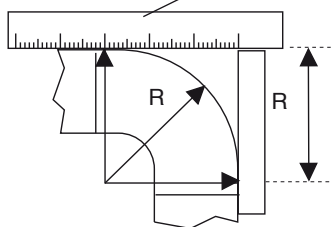


Seitenwand
unverglast /
sidewall
unglazed



Seitenwand über Handlauf
Side wall below handrail

Seitenwand gleich mit Handlauf
Side wall same high as handrail



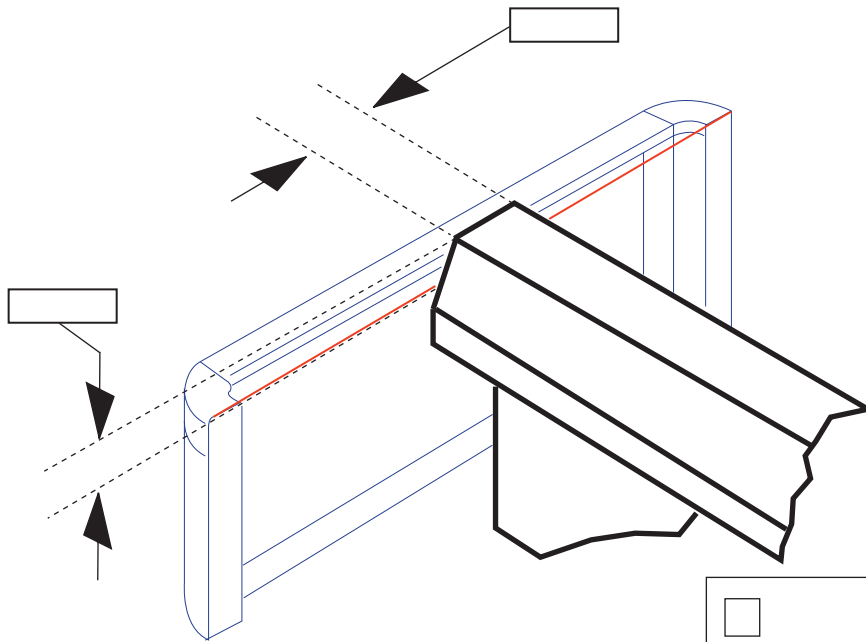
Seitenwand über Handlauf
Side wall below handrail

Alle Maße in mm!
 All degrees in mm!
 Komplett ausfüllen!
 Fill out completely!

Mittelsteg / central divider

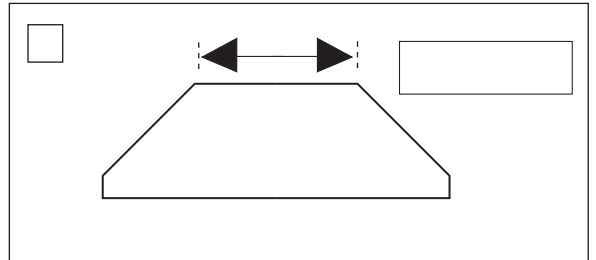


- Möbel / Gondola
 - Möbelende / End of gondola

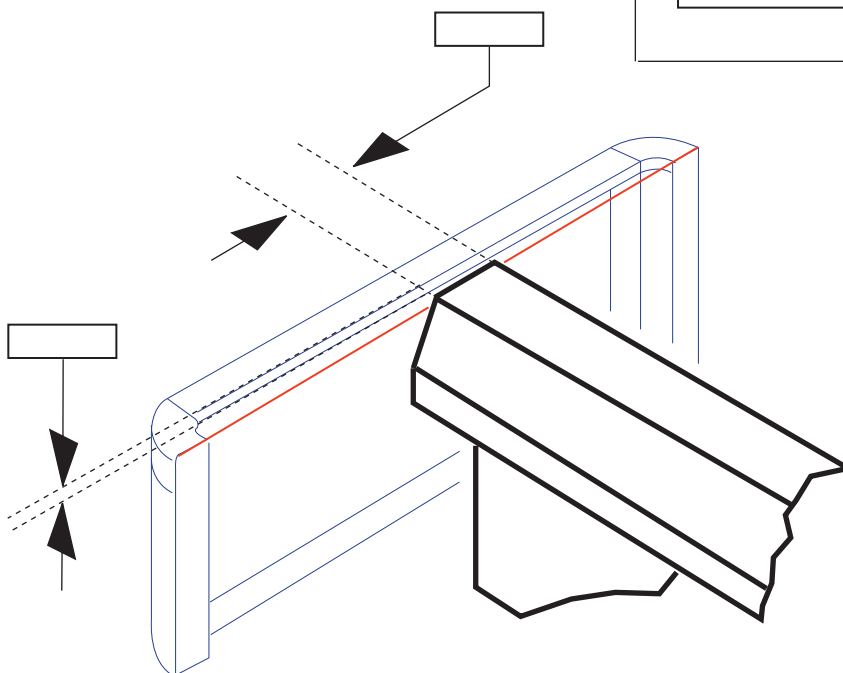
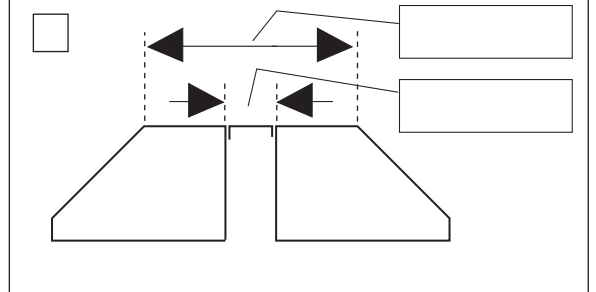


Mittelstegformen /
 central divider design

Mittelsteg über Handlauf /
 central divider below handrail



Mittelsteg unter Handlauf /
 central divider under handrail

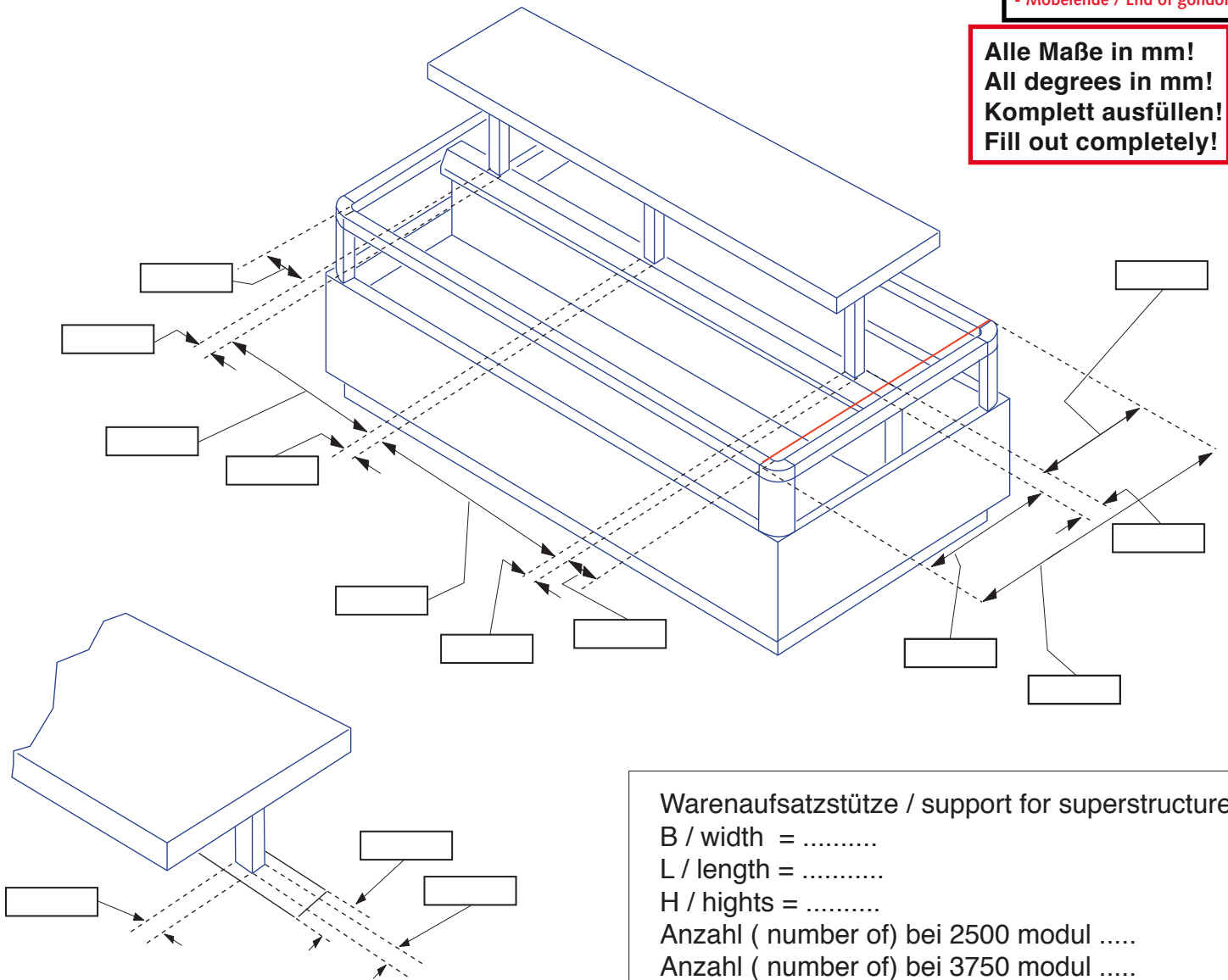


Warenaufsätze / superstructure

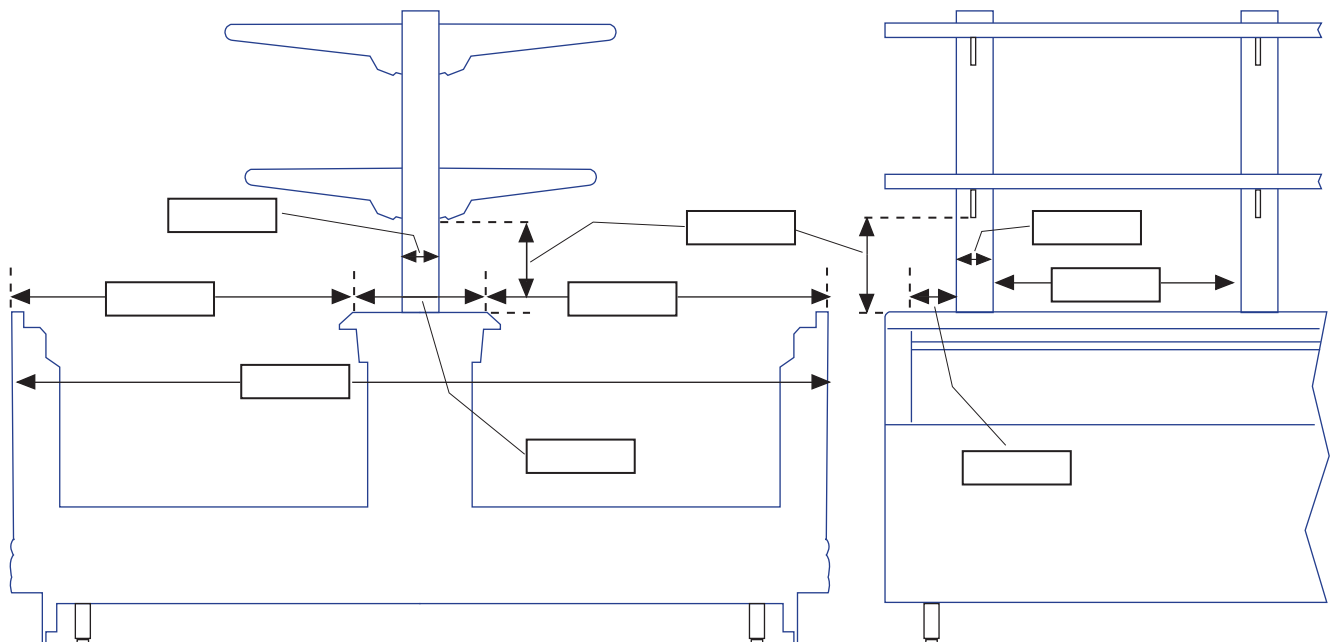


- Möbel / Gondola
- Möbelende / End of gondola

**Alle Maße in mm!
All degrees in mm!
Komplett ausfüllen!
Fill out completely!**



Warenaufsatzstütze / support for superstructure:
 B / width =
 L / length =
 H / highs =
 Anzahl (number of) bei 2500 modul
 Anzahl (number of) bei 3750 modul
 Anzahl (number of) bei 1875 modul

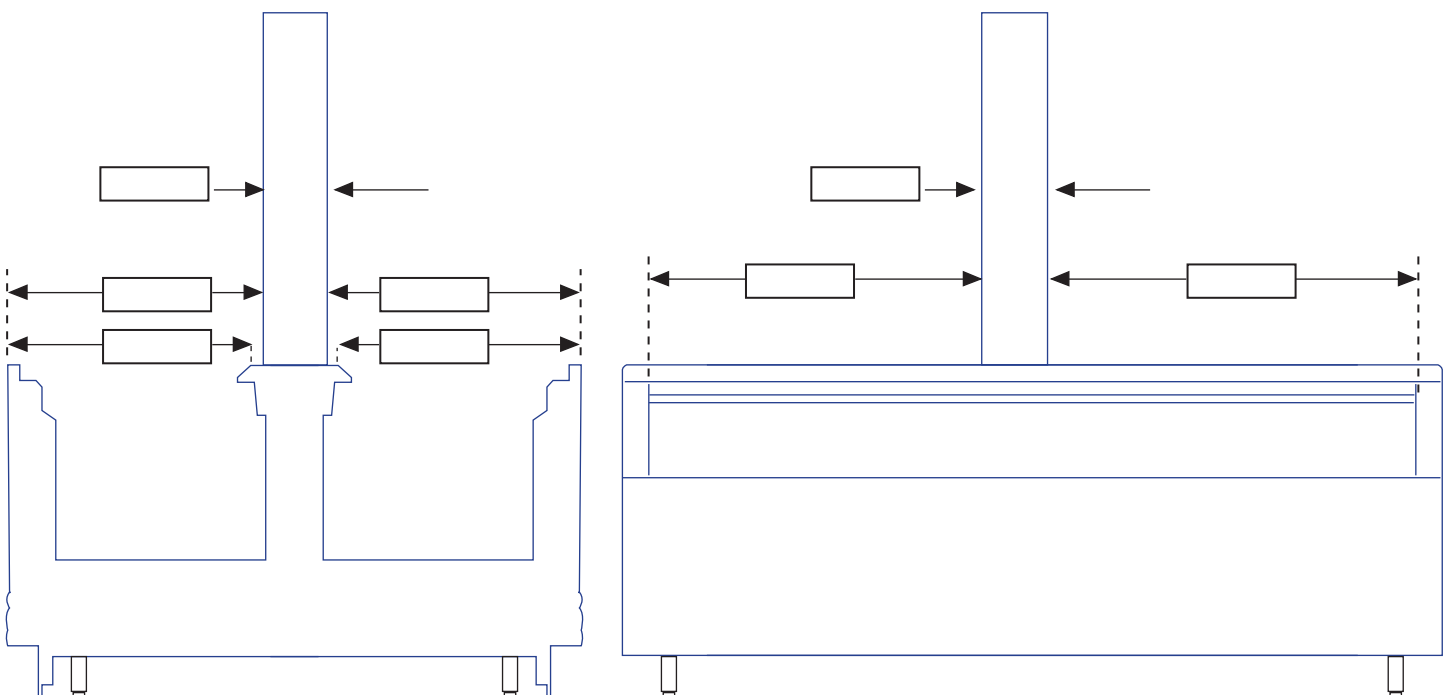
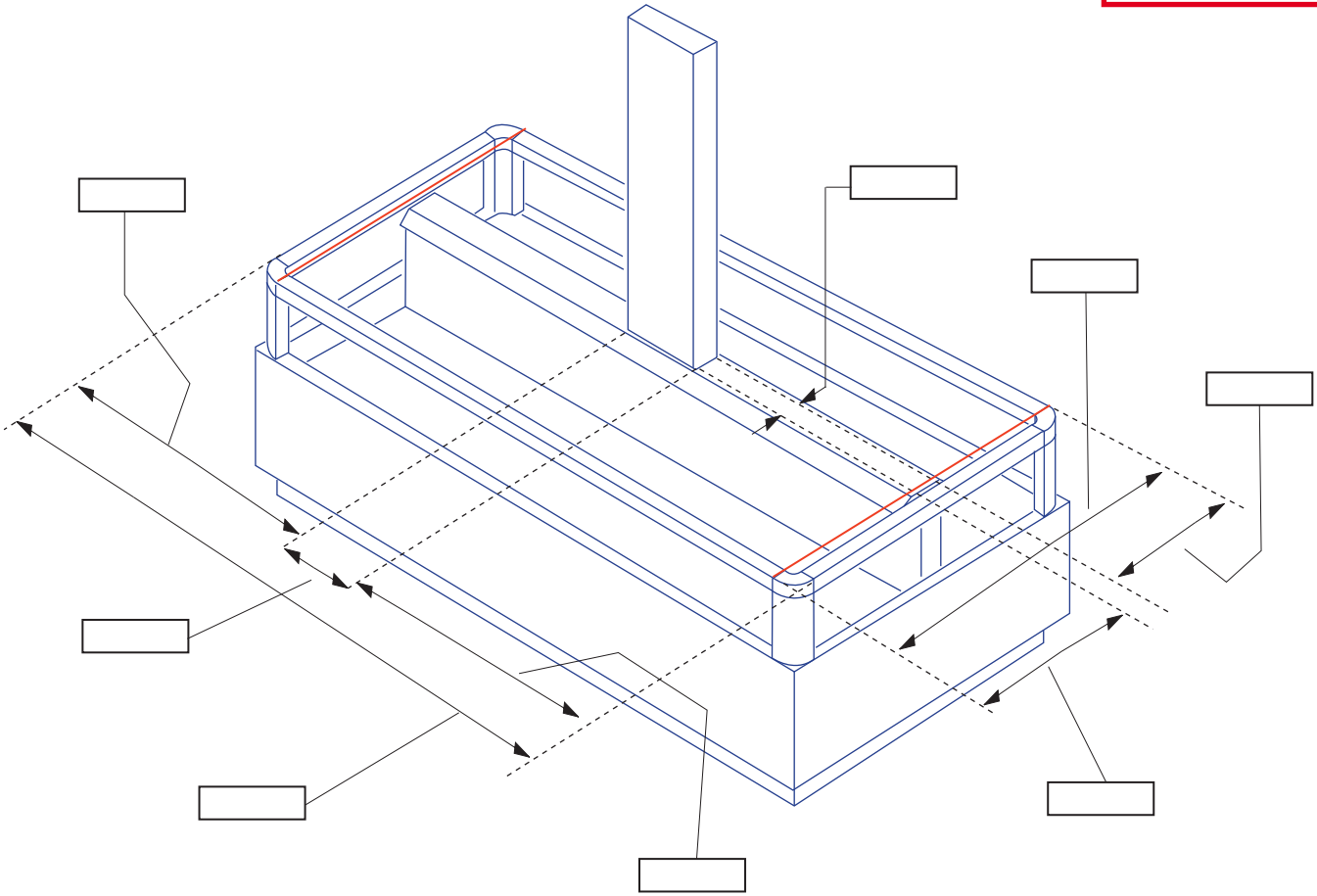


Anschlüsse / service connections



- Möbel / Gondola
- Möbelende / End of gondola

**Alle Maße in mm!
All degrees in mm!
Komplett ausfüllen!
Fill out completely!**

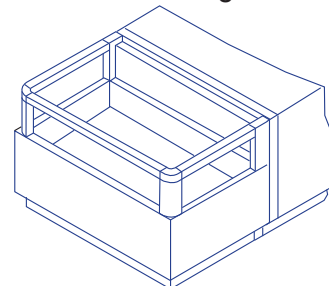
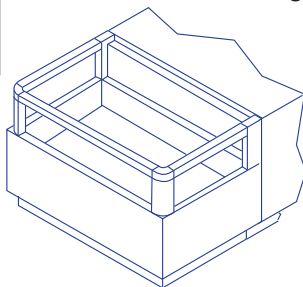


Aufmaßformular für Kühlinseln Wand / Kopf
 Dimension form for chest freezer against wall/head cabinet / head cabinet

ohne Zuleitung /
 without service
 connection

ohne Trennwand /
 without dividing wall

mit Trennwand /
 with dividing wall

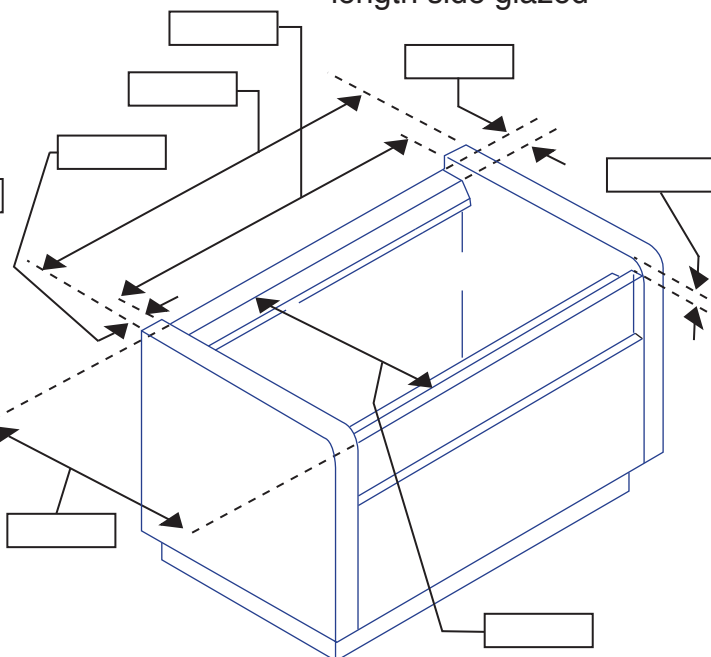
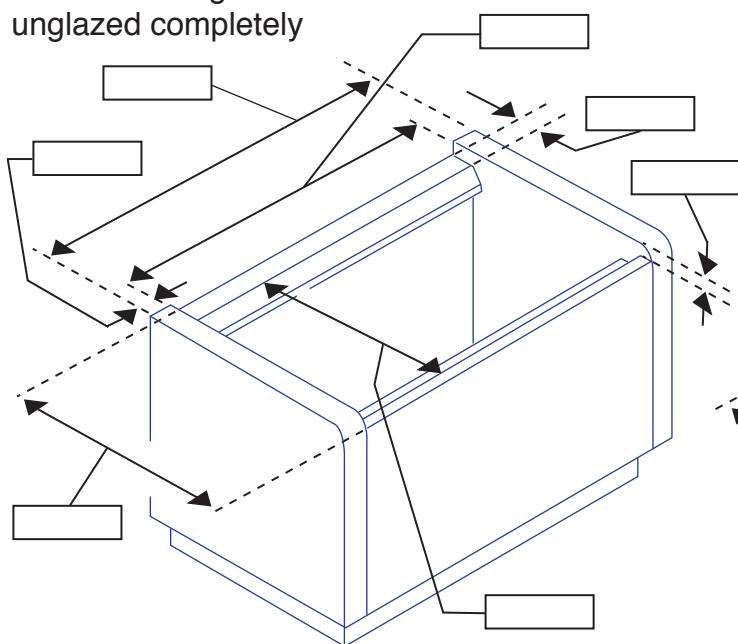


Kopfruhe /
 head cabinet

Wandruhe /
 wall cabinet

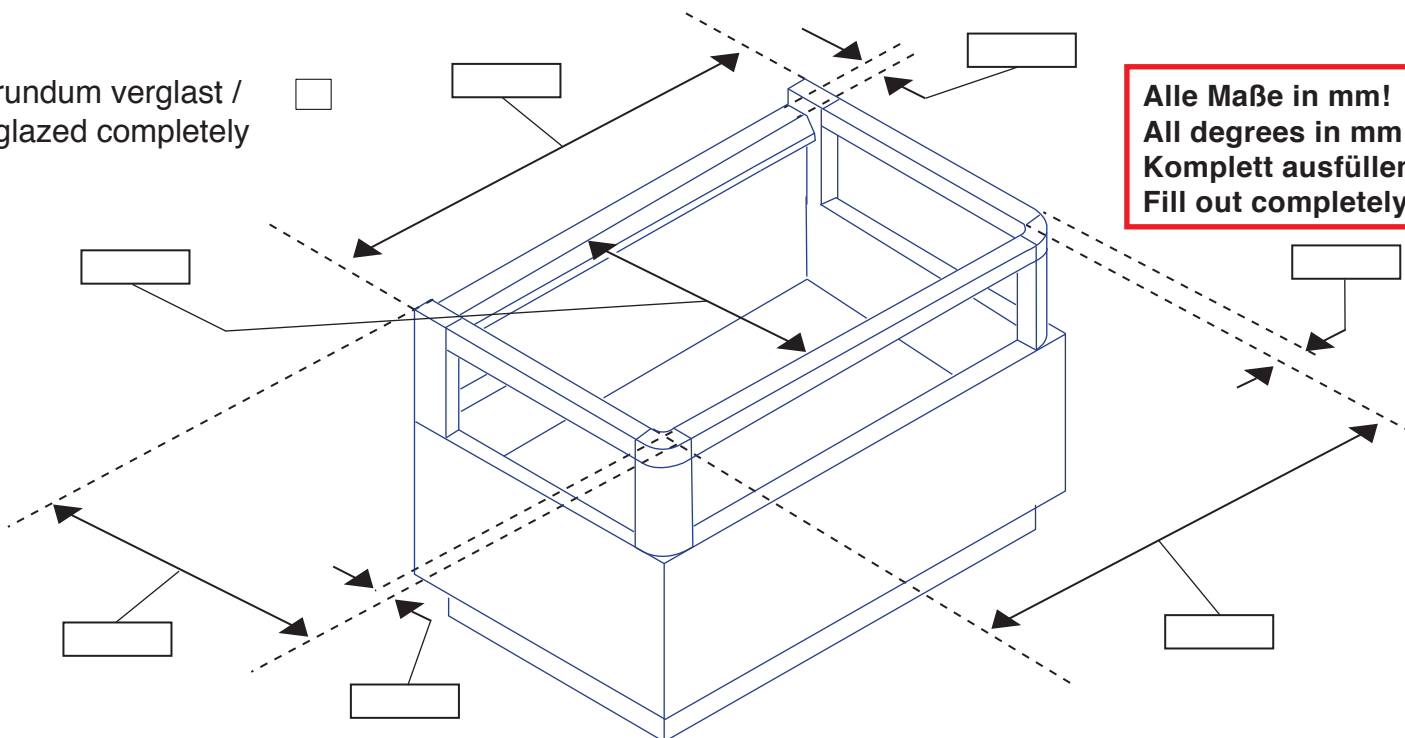
rundum unverglast /
 unglazed completely

Längsseite verglast /
 length side glazed



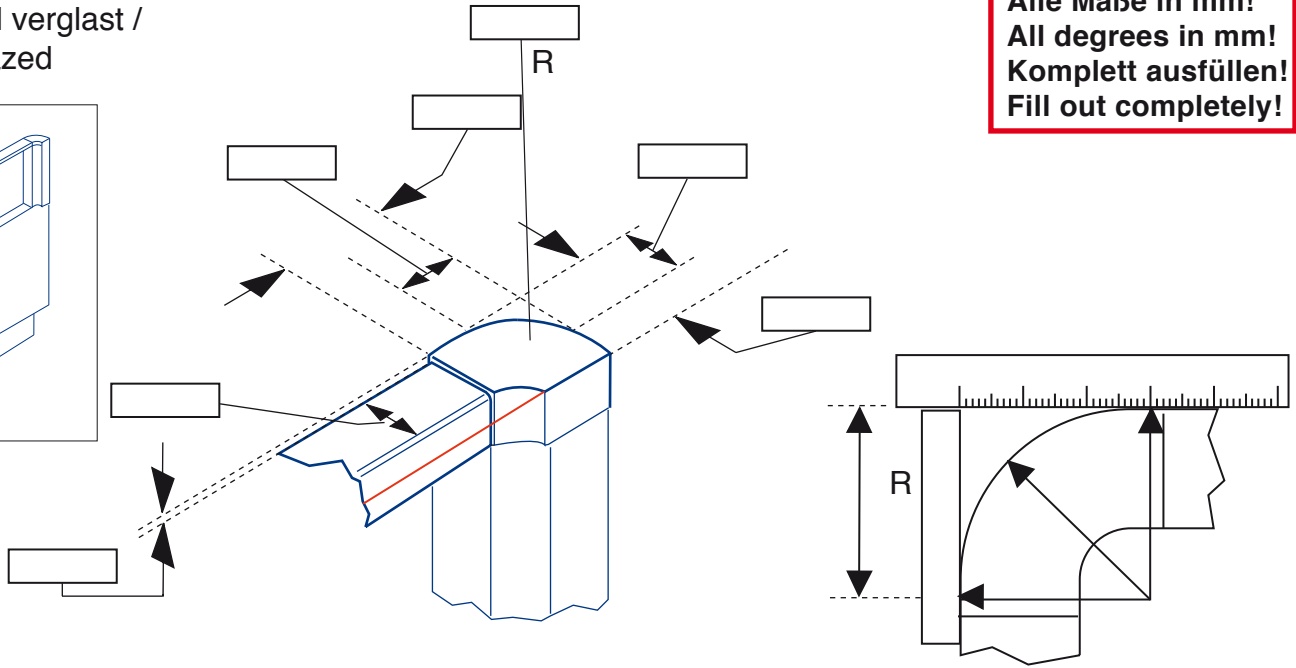
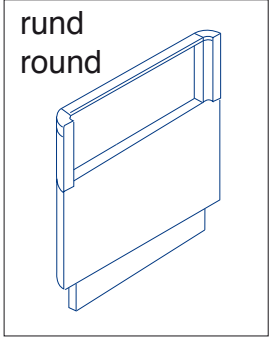
rundum verglast /
 glazed completely

**Alle Maße in mm!
 All degrees in mm!
 Komplett ausfüllen!
 Fill out completely!**

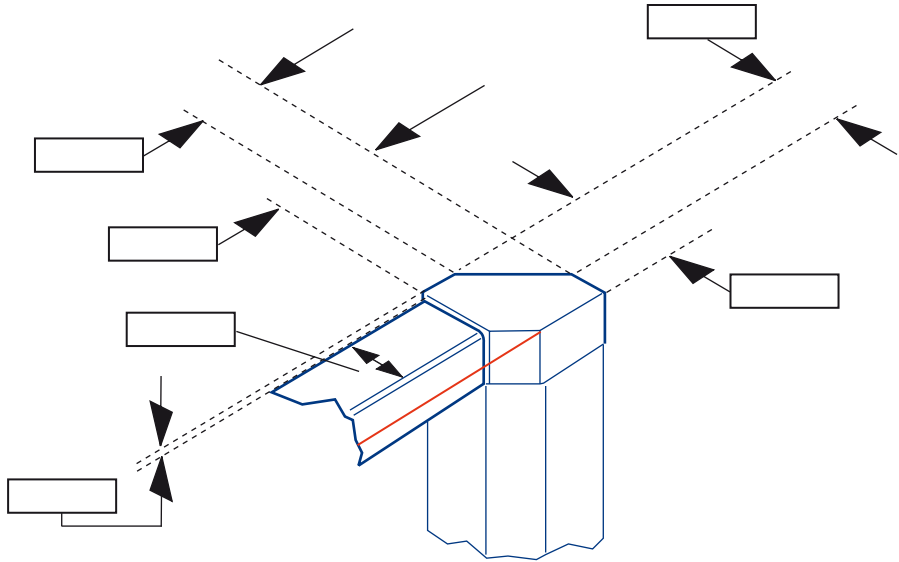
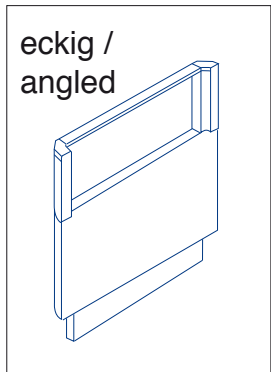


**Alle Maße in mm!
All degrees in mm!
Komplett ausfüllen!
Fill out completely!**

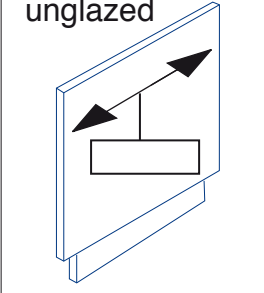
Seitenwand verglast /
sidewall glazed



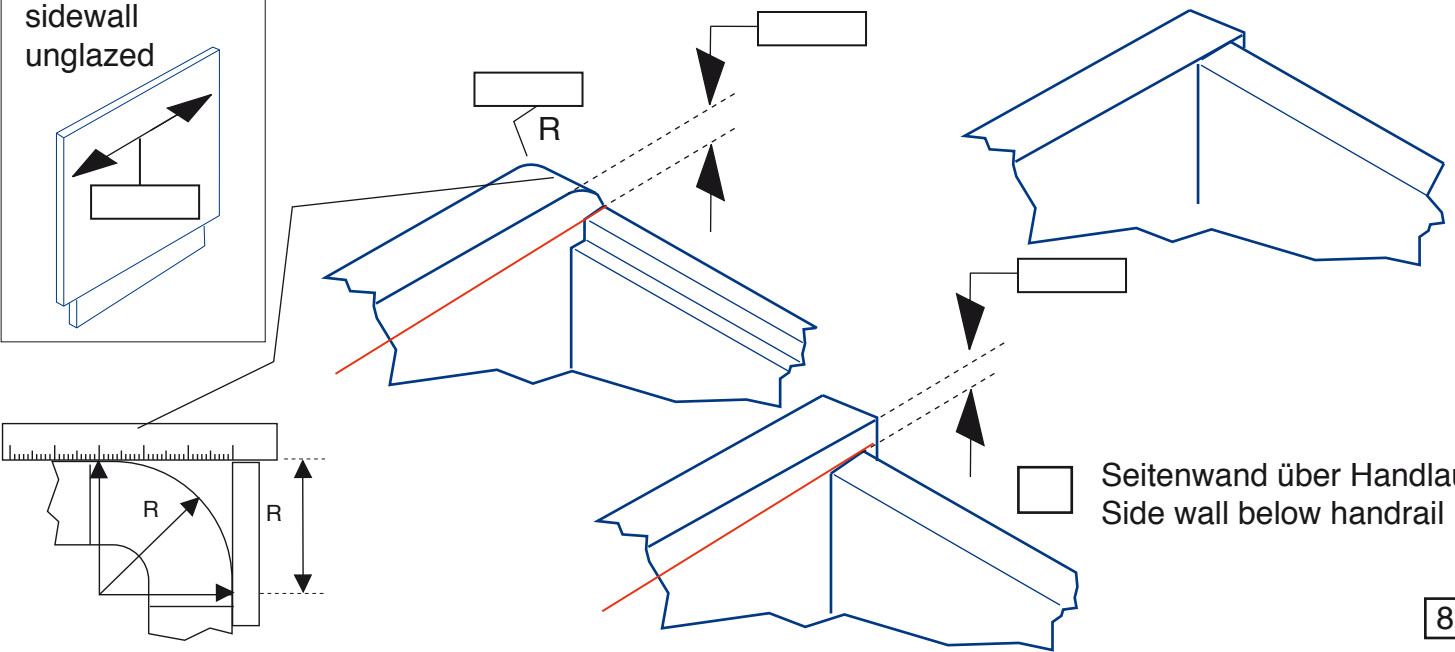
Seitenwand verglast /
sidewall glazed



Seitenwand
unverglast /
sidewall
unglazed



- Seitenwand über Handlauf
Side wall below handrail
- Seitenwand gleich mit Handlauf
Side wall same high as handrail



Wand / Kopftruhe / wallhead cabinet

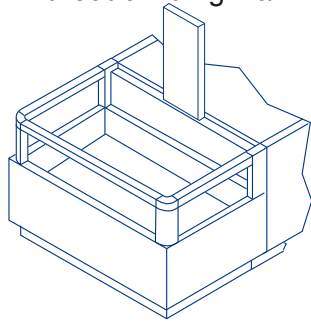
Anschlüsse / service connections



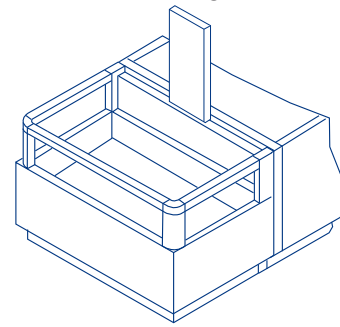
- Möbel / Gondola
- Möbelende / End of gondola

mit Zuleitung / with service connection

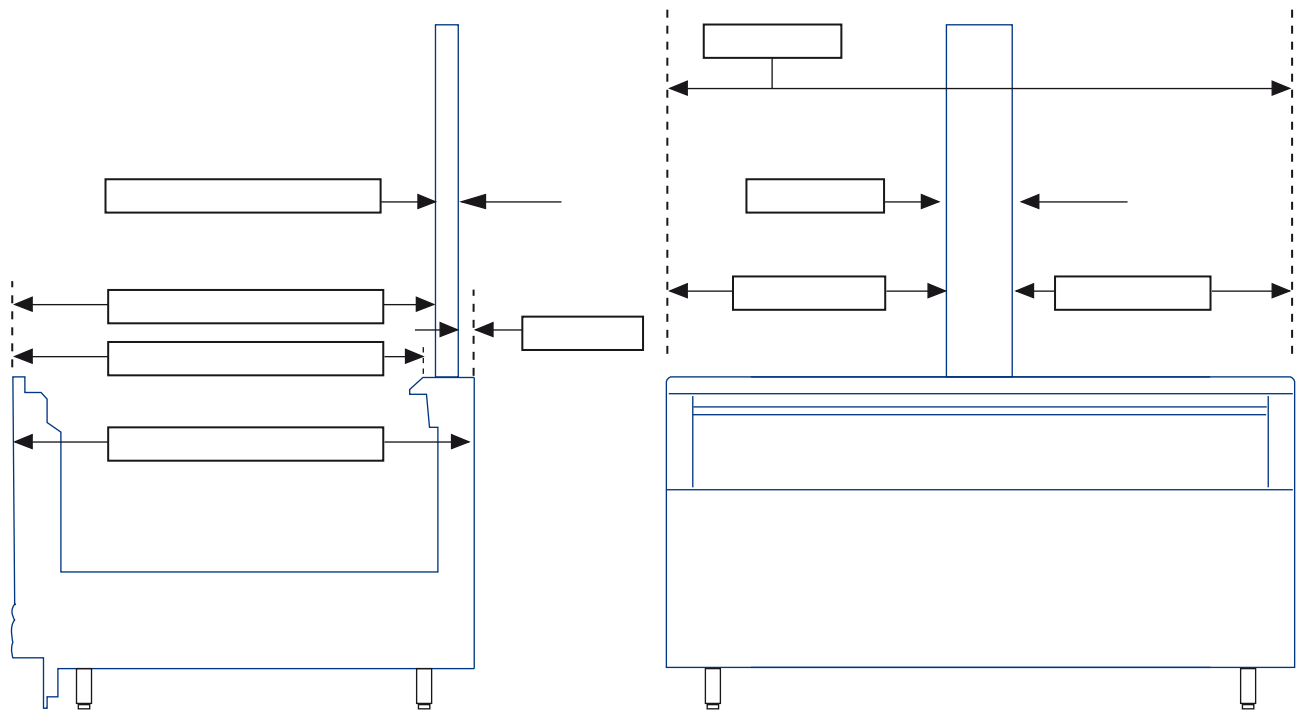
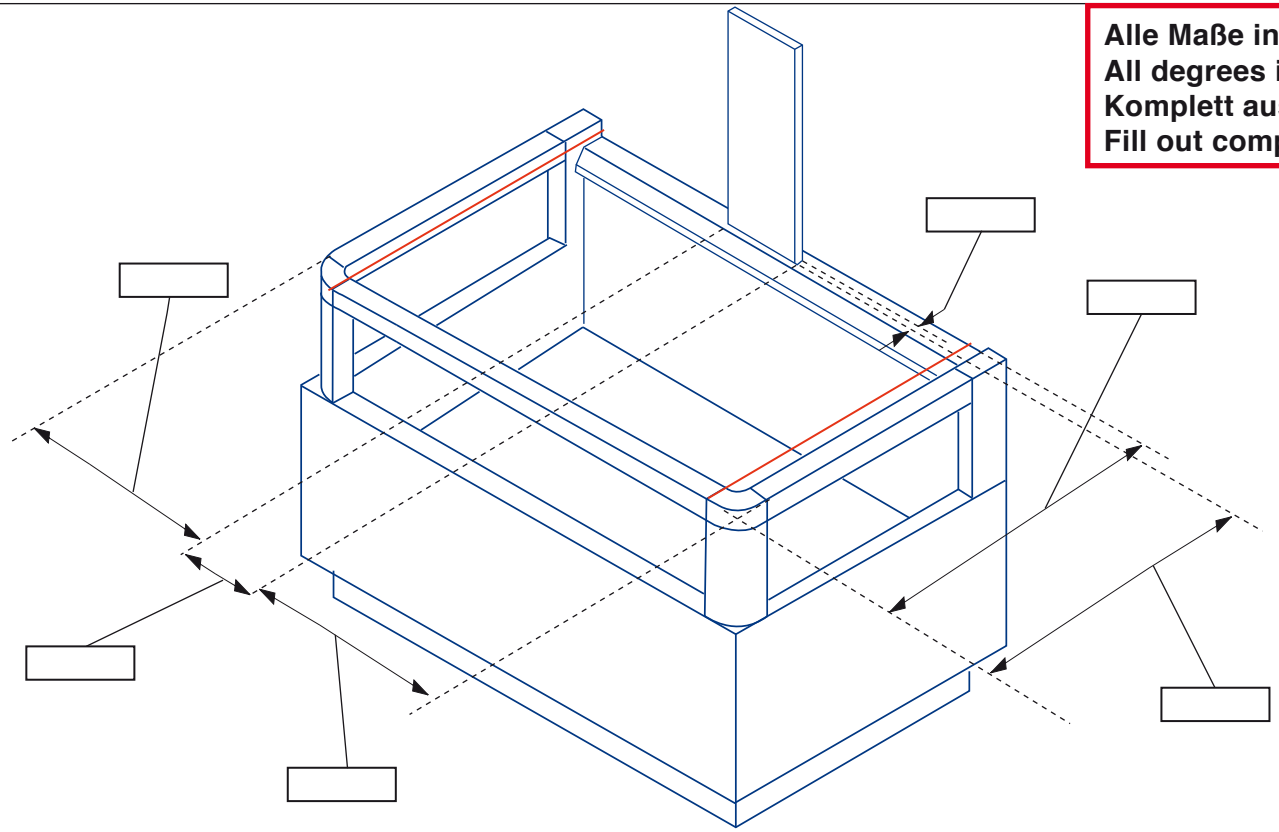
ohne Trennwand / without dividing wall



mit Trennwand / with dividing wall




Alle Maße in mm!
All degrees in mm!
Komplett ausfüllen!
Fill out completely!



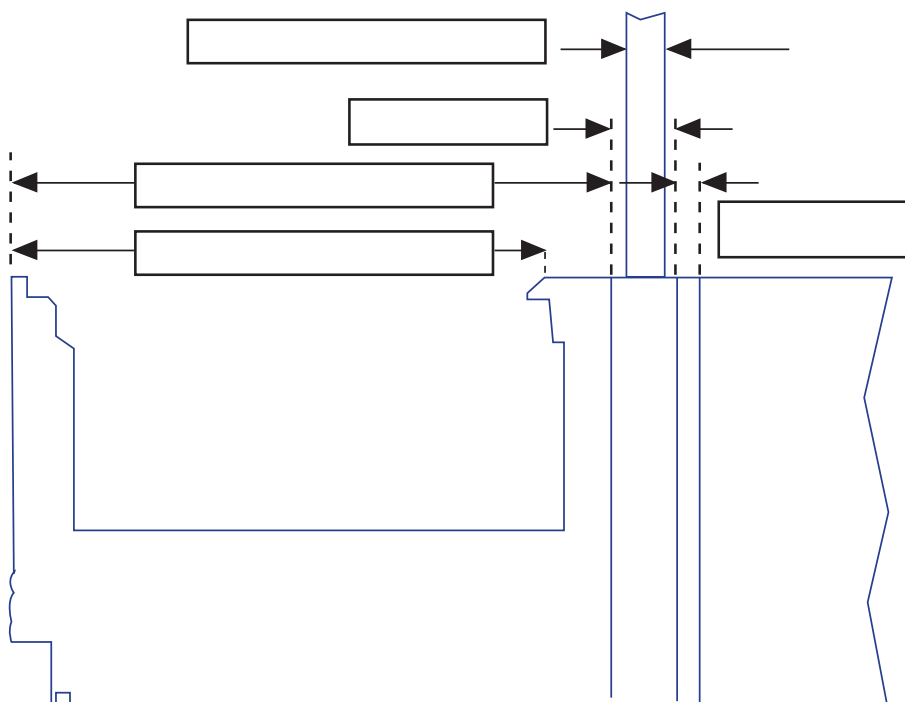
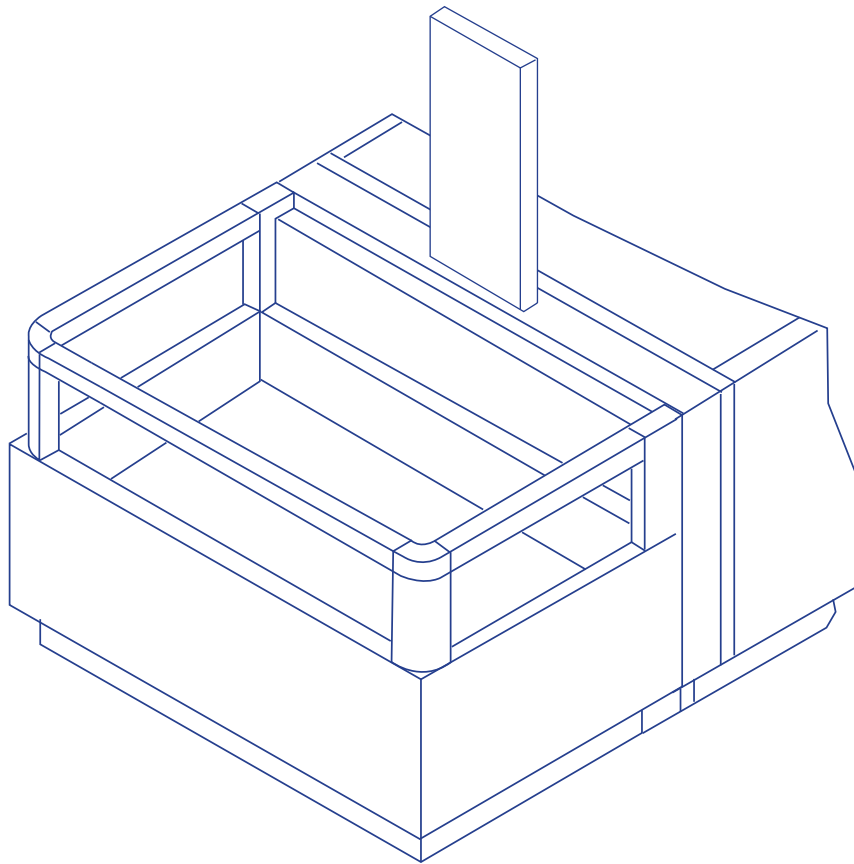
Wand / Kopftruhe / wallhead cabinet Anschlüsse / service connections



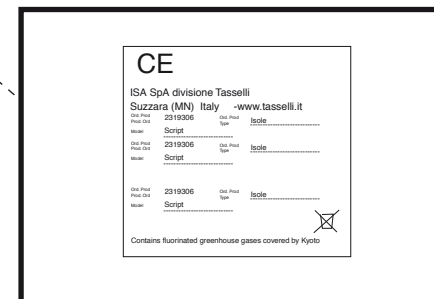
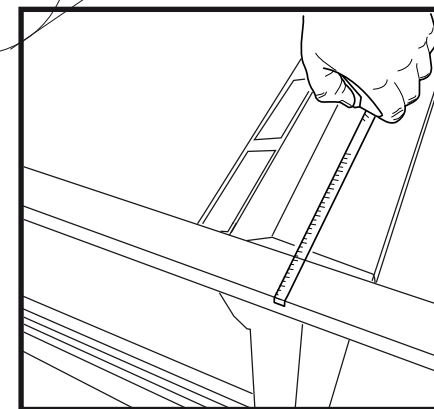
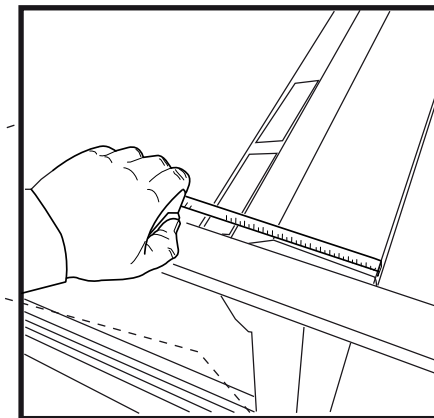
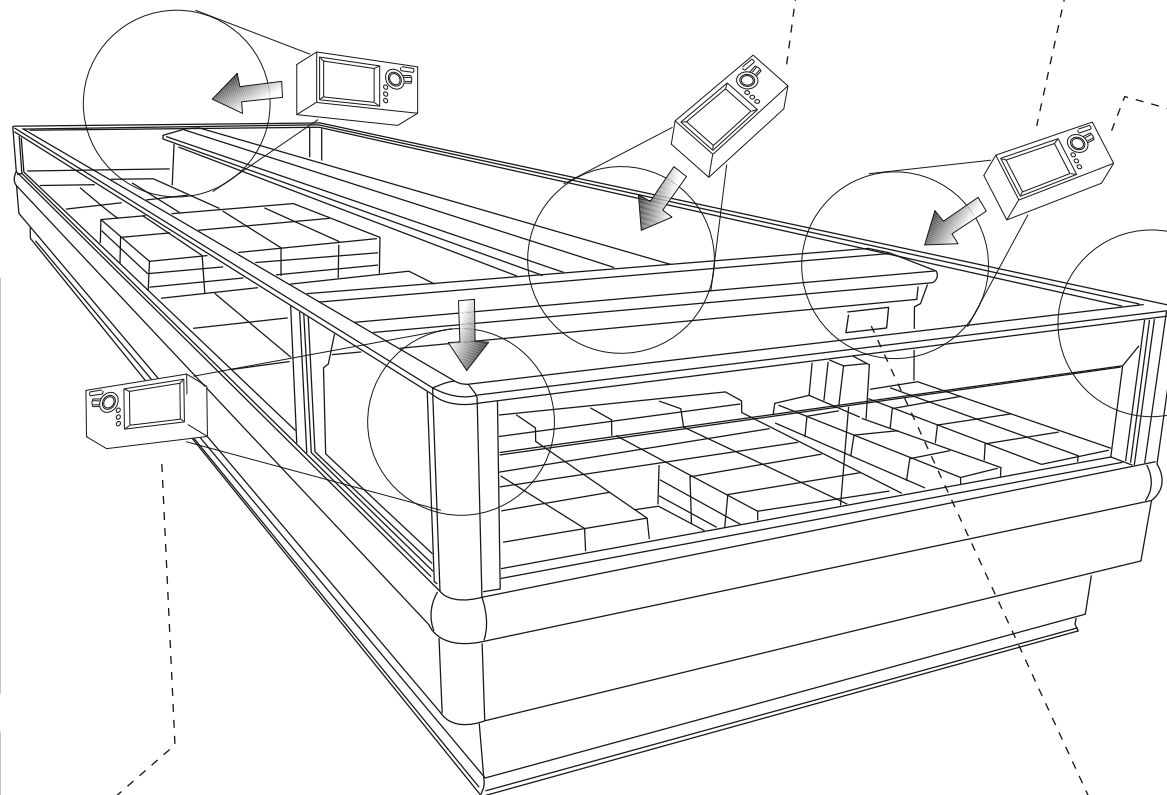
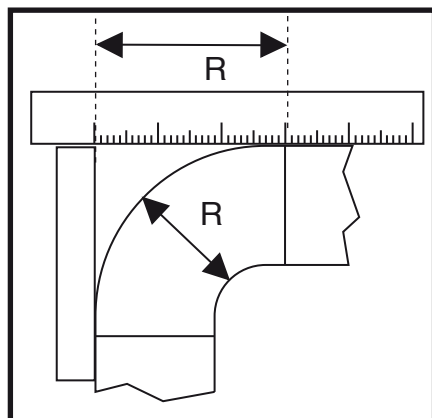
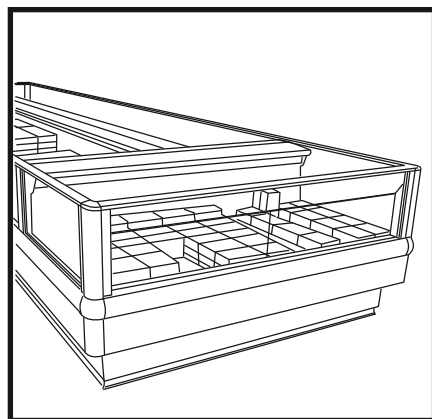
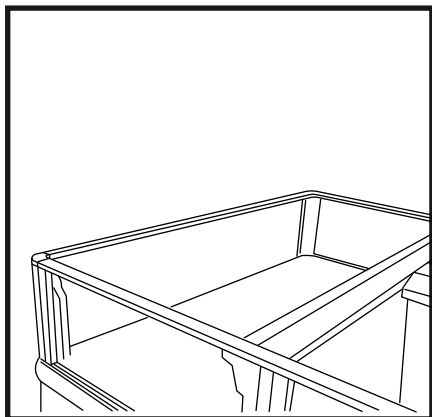
- Möbel / Gondola
- Möbelende / End of gondola

mit Trennwand und Abstand /
with dividing wall and space 

**Alle Maße in mm!
All degrees in mm!
Komplett ausfüllen!
Fill out completely!**



Fotos / Photos



Design der Handläufe Design of handrail

Alle Maße in mm!
All degrees in mm!
Komplett ausfüllen!
Fill out completely!

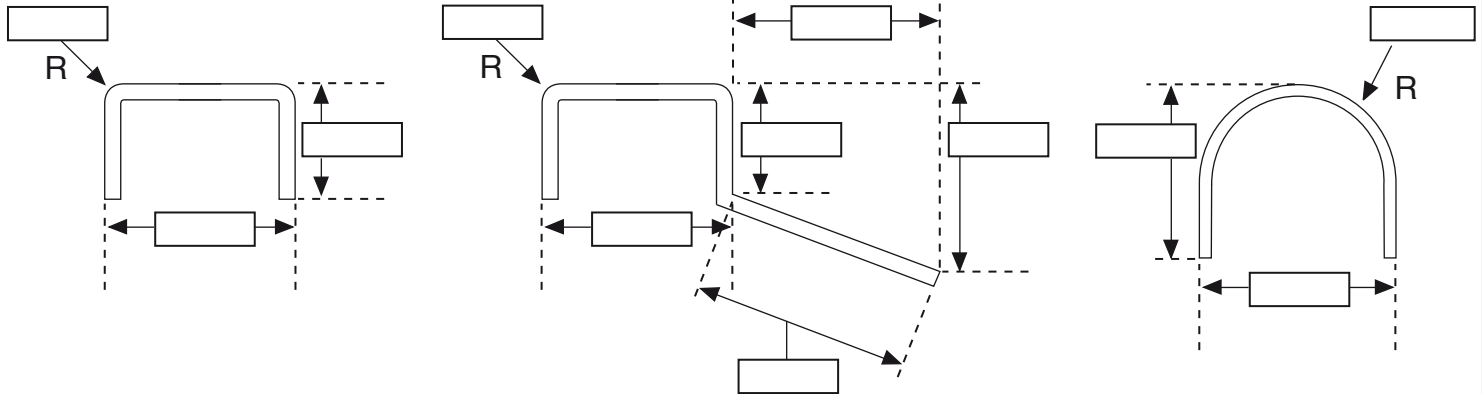
Form des Handlaufs / design of handrail

Seitenansicht, wenn nicht ganz eindeutig bitte unten Skizze anfertigen. /
Side view, if not clear - please make a sketch.

eckig / angled

eckig / angled

rund / round



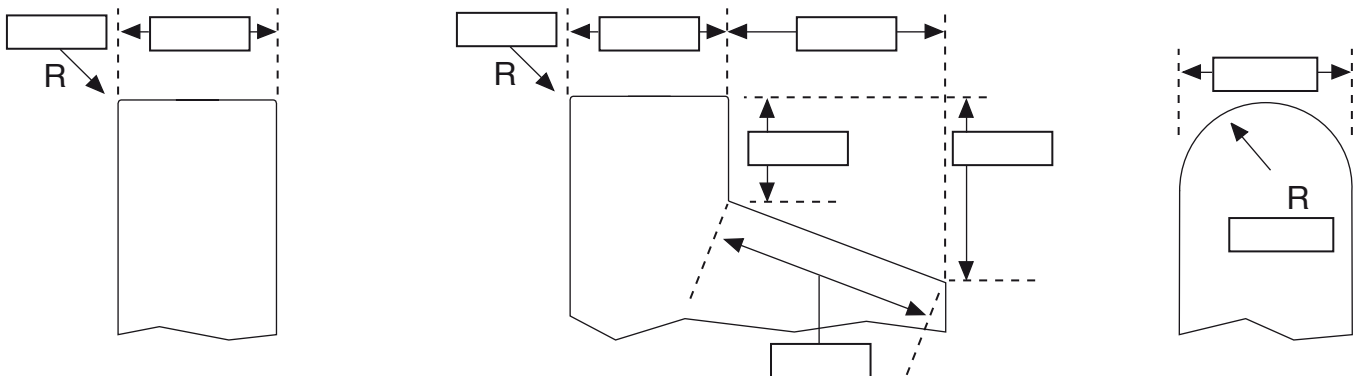
Form der Seitenwand / design of sidewall

Seitenansicht, wenn nicht ganz eindeutig bitte Skizze anfertigen. /
Side view, if not clear - please make a sketch.

eckig / angled

eckig / angled

rund / round



Form des Handlaufs / handrail

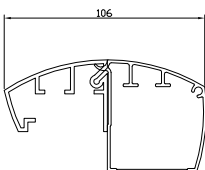
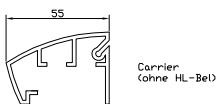
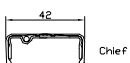
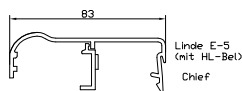
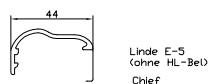
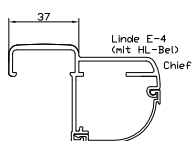
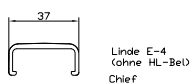
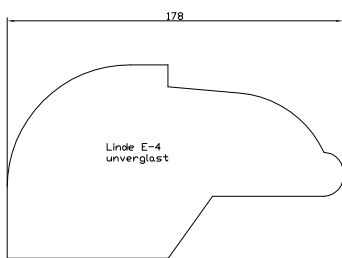
Seitenansicht, wenn nicht ganz eindeutig
bitte **Skizze** anfertigen / **sketch**

Form der Seitenwand / sidewall

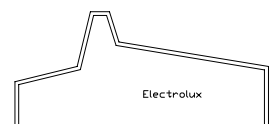
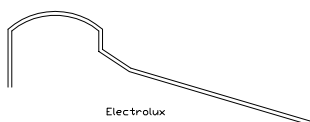
Seitenansicht, wenn nicht ganz eindeutig
bitte **Skizze** anfertigen / **sketch**

Design der Handläufe Design of handrail

Carrier / Linde



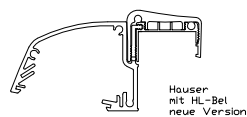
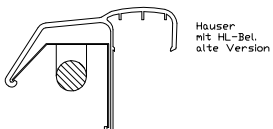
Electrolux



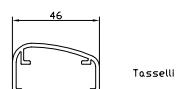
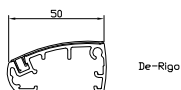
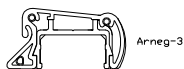
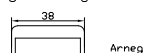
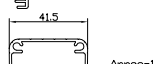
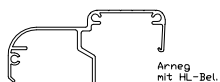
Koxka



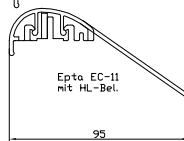
Hauser



Arneg



Epta



Norpe

