

Aufmaßformular für Kühlregale Dimensionsheet multideck cabinet

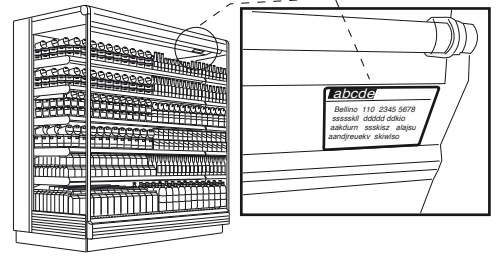


Zur Vereinfachung der Auftragsabwicklung bei Remisglas Türen, sollte dieses Formular bei jedem Aufmaß ausgefüllt werden.
To simplify the order process for Remisglas doors, this form must be filled out for each cabinet line.

Marktanschrift / mailing address:

Hersteller / manufacturer:.....

Möbeltyp / type of cabinet:.....



Möbelteil / cabinet part:

Seitenwand links ja / yes nein / no
side wall left

Seitenwand rechts ja / yes nein / no
side wall right

Regalbeleuchtung ja / yes — vertikal / horizontal /
illumination of shelves vertical horizontal
 nein / no

MöbellängeStk.Stk.Stk.Stk.Stk.
length of cabinet	<input type="checkbox"/> qty.	<input type="checkbox"/> qty.	<input type="checkbox"/> qty.	<input type="checkbox"/> qty.	<input type="checkbox"/> qty.
	1250 mm	1875 mm	2500 mm	3750 mm	Sonderlänge
	4 feet	6 feet	8 feet	12 feet	special length

Gesamtlänge: m
overall length

Farbe der Möbelfront oben RAL Farbe / color
color of cabinet front upper
 unten RAL Farbe / color
lower

**Alle Maße in mm!
All degrees in mm!
Komplett ausfüllen!
Fill out completely!**

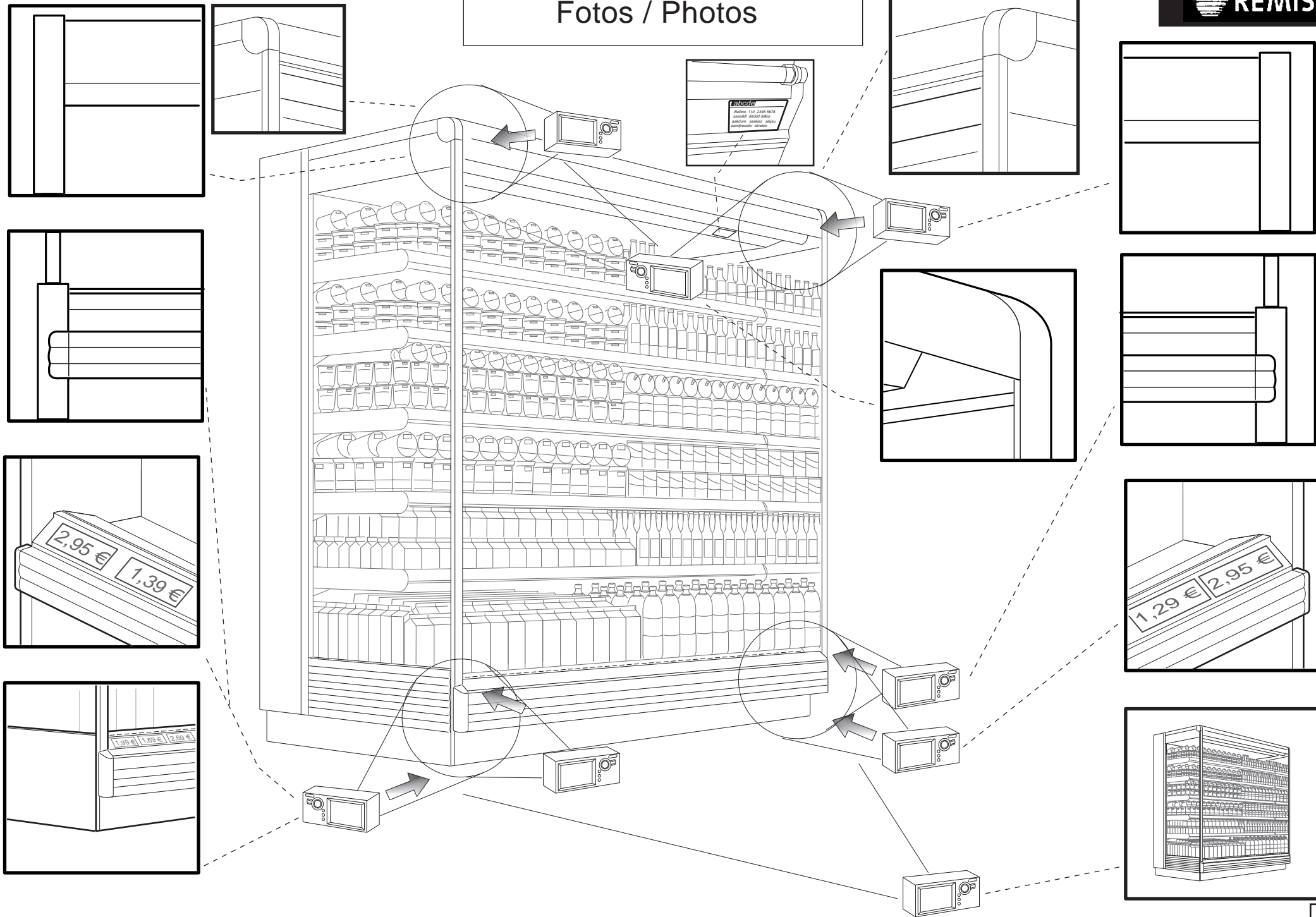
Bemerkungen / comments:

Erstellt von
compiled by

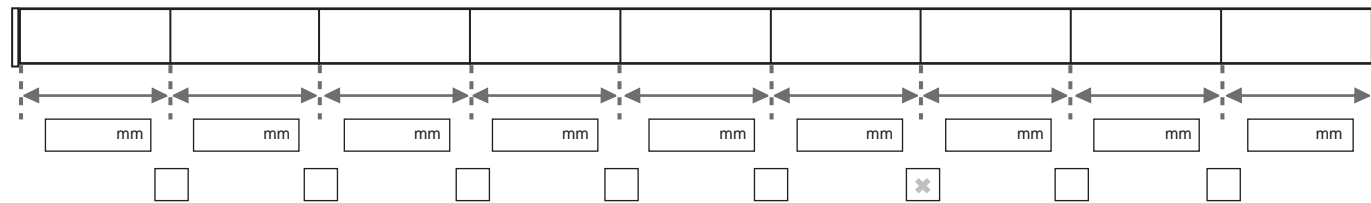
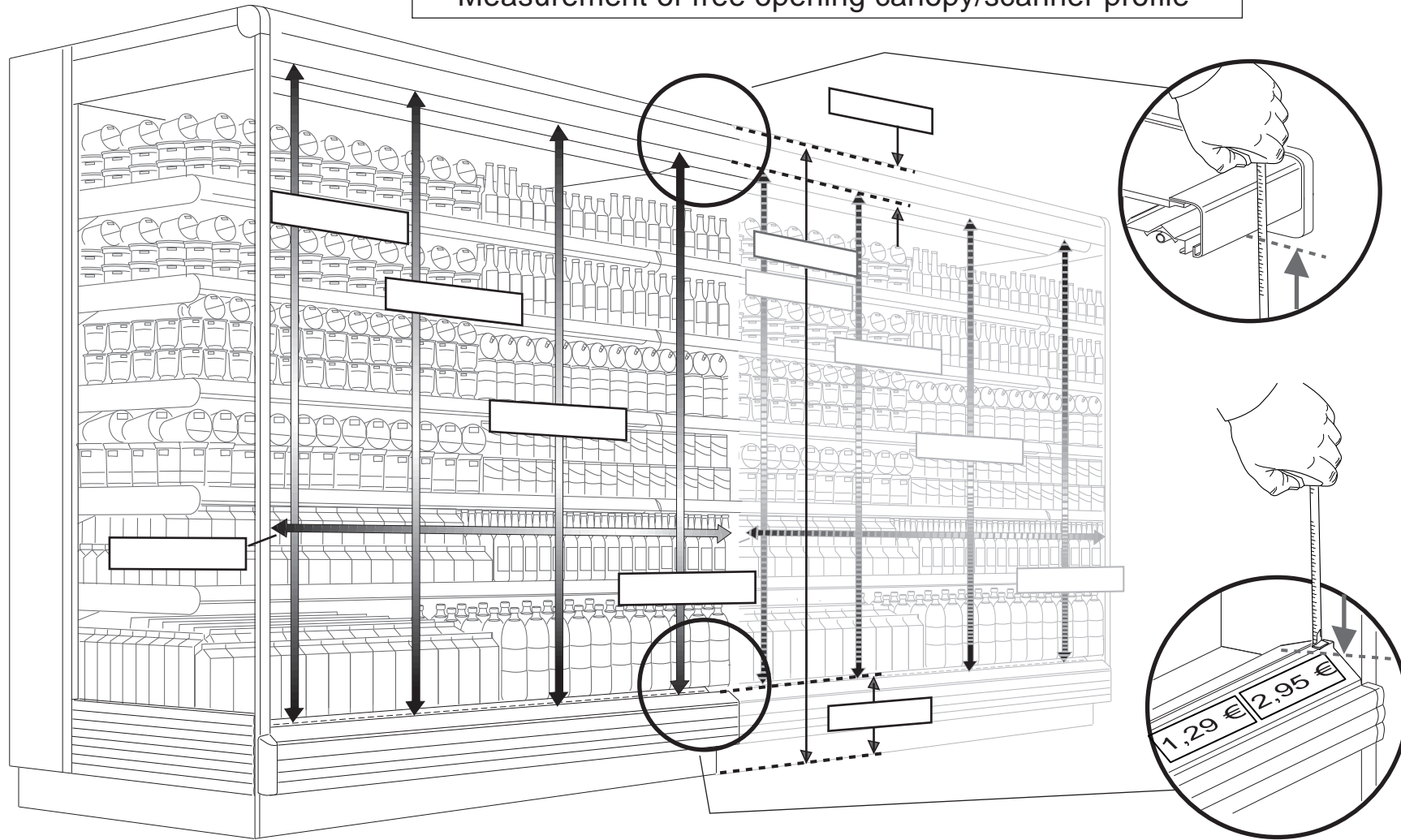
Erstellt am
compiled at

Unterschrift / signature

Fotos / Photos



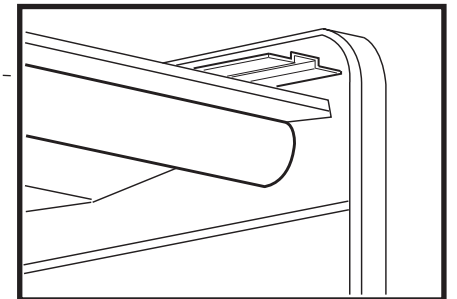
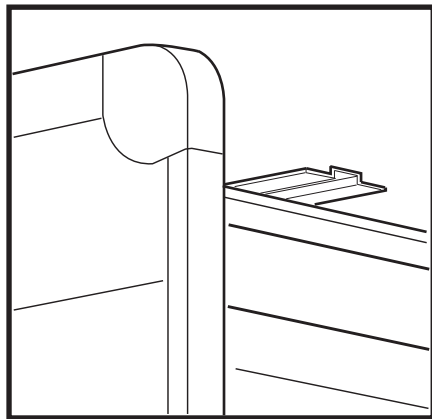
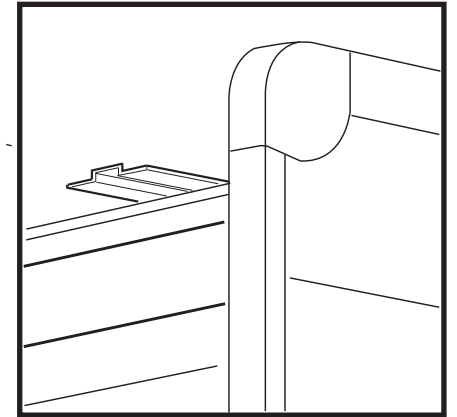
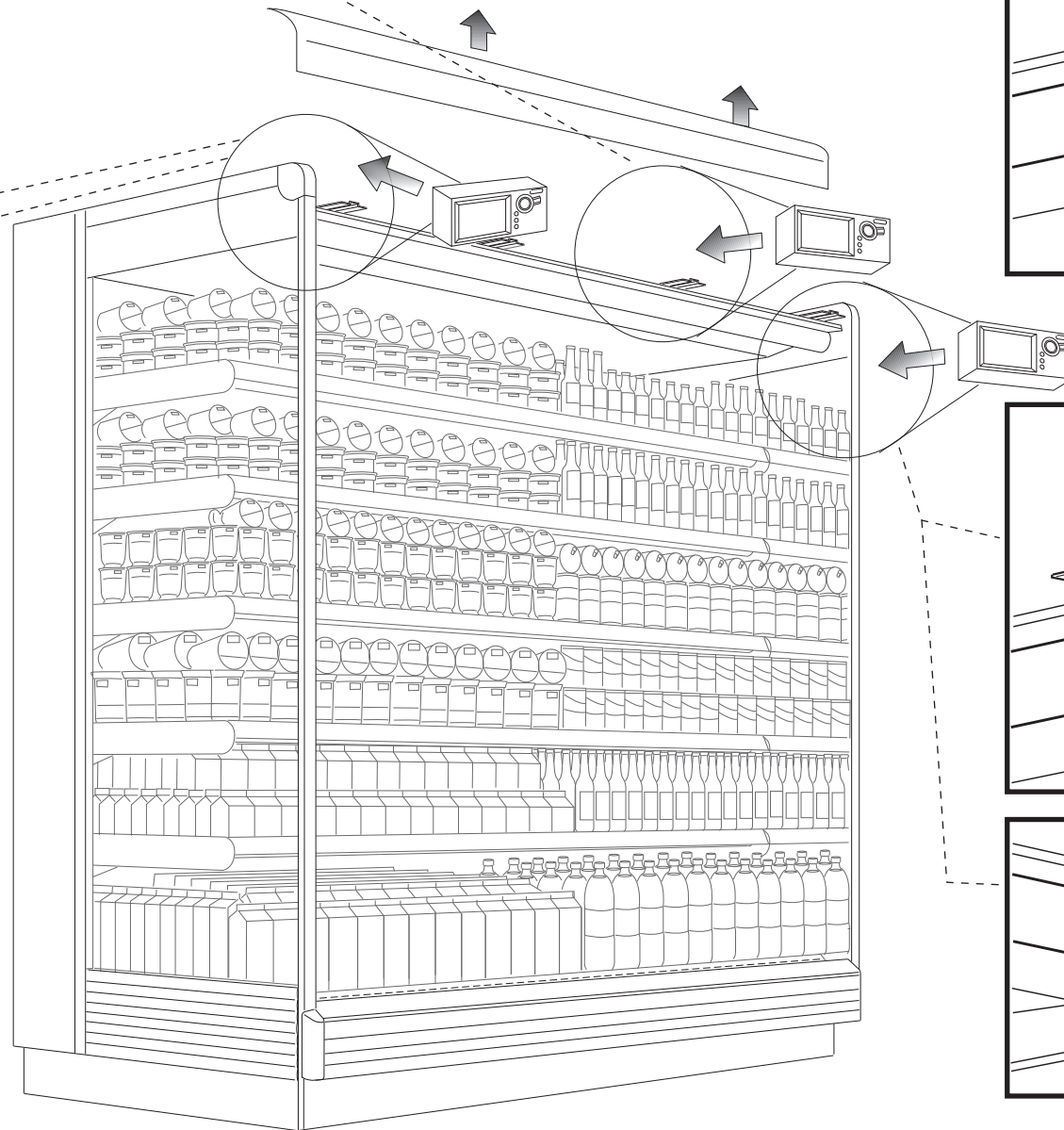
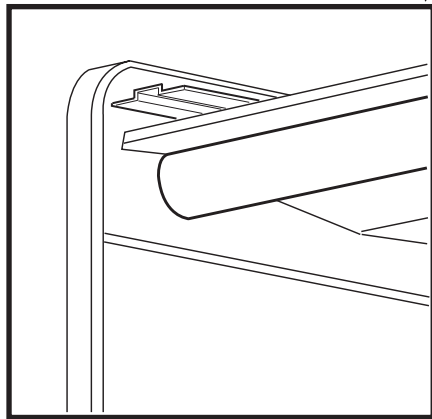
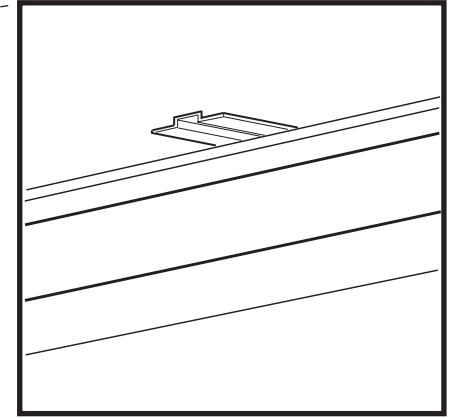
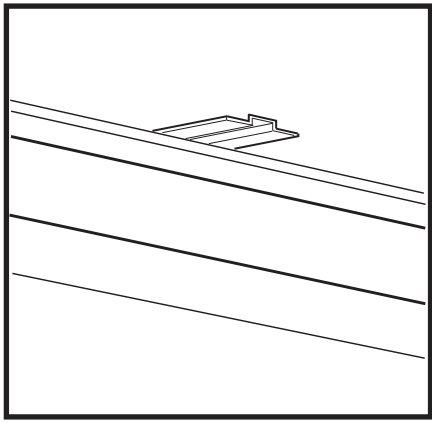
Messung Höhe Scannerpreisschiene bis Kopfblende
 Measurement of free opening canopy/scanner profile



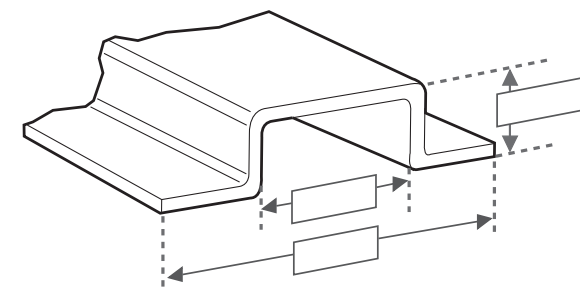
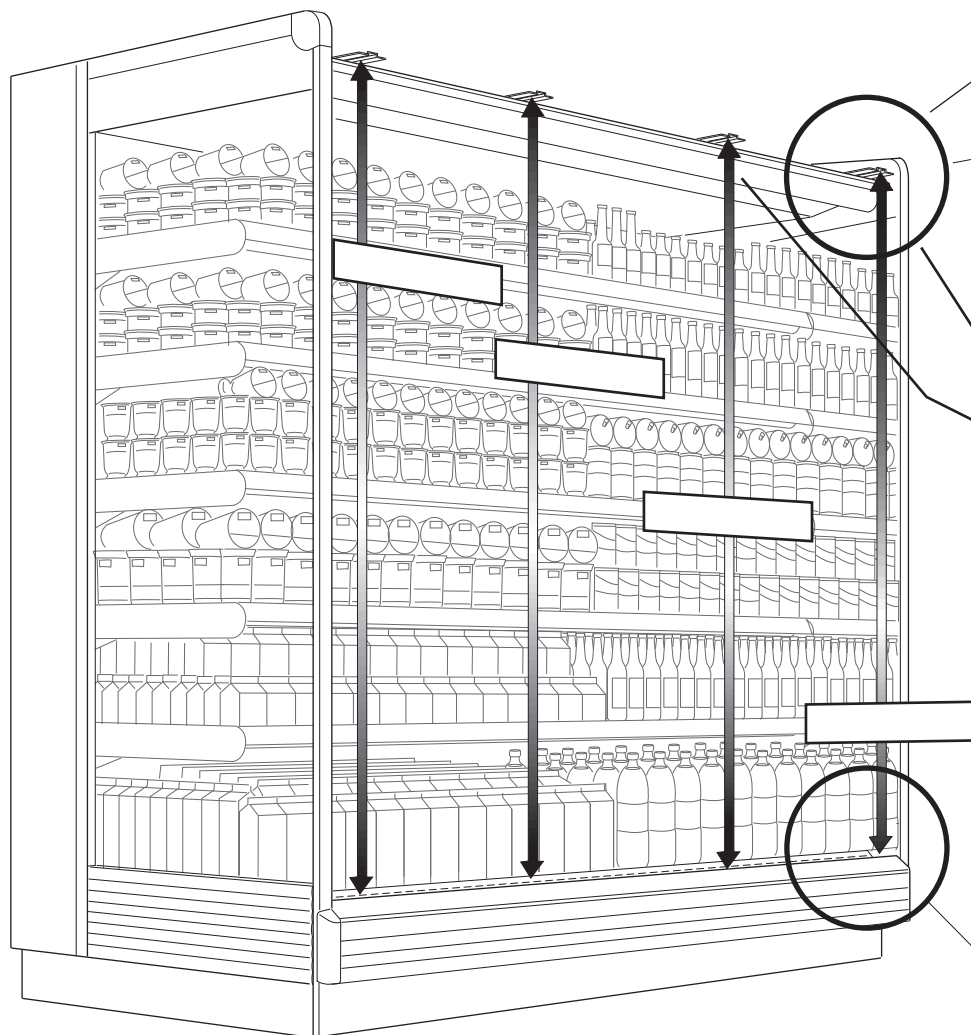
- Steckerfertig / plug-in
- Seitenwand links / side wall left
- Seitenwand rechts / side wall right
- Trennwand zwischen / dividing wall


Beispiel / example Position der Trennwand
 Position of dividing wall

Fotos Träger / Photos support



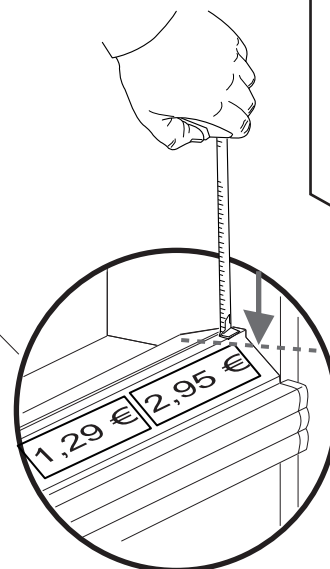
Messung Höhe Träger
Measurement of upper supports



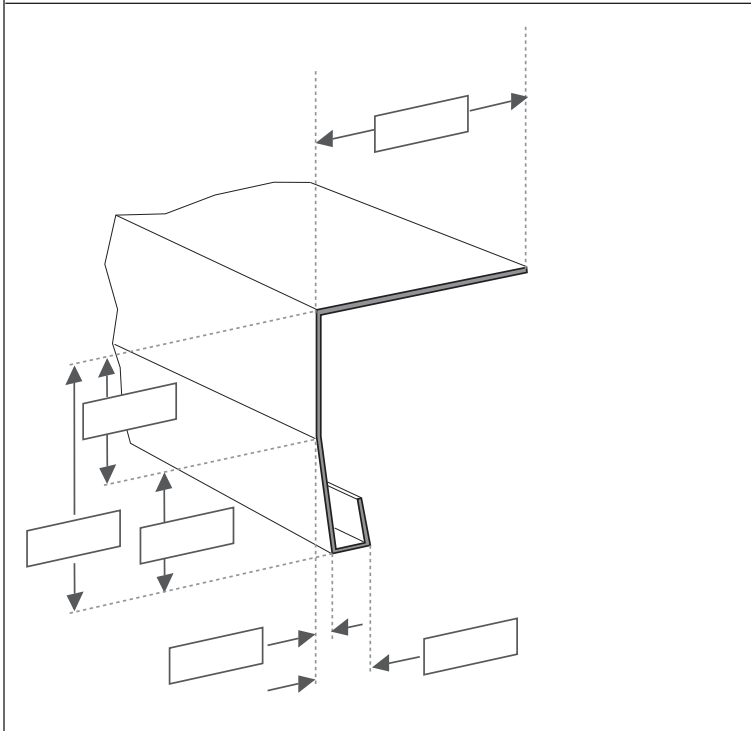
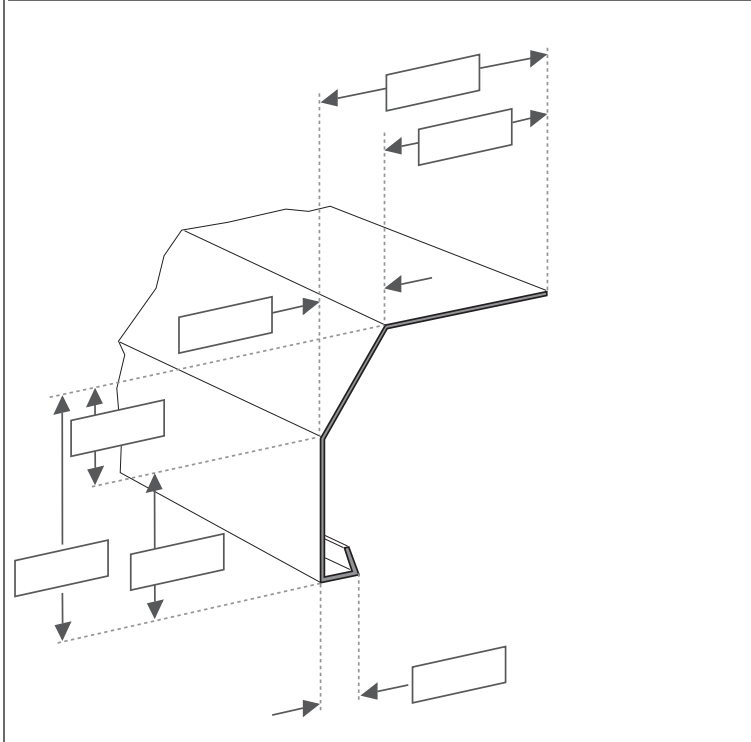
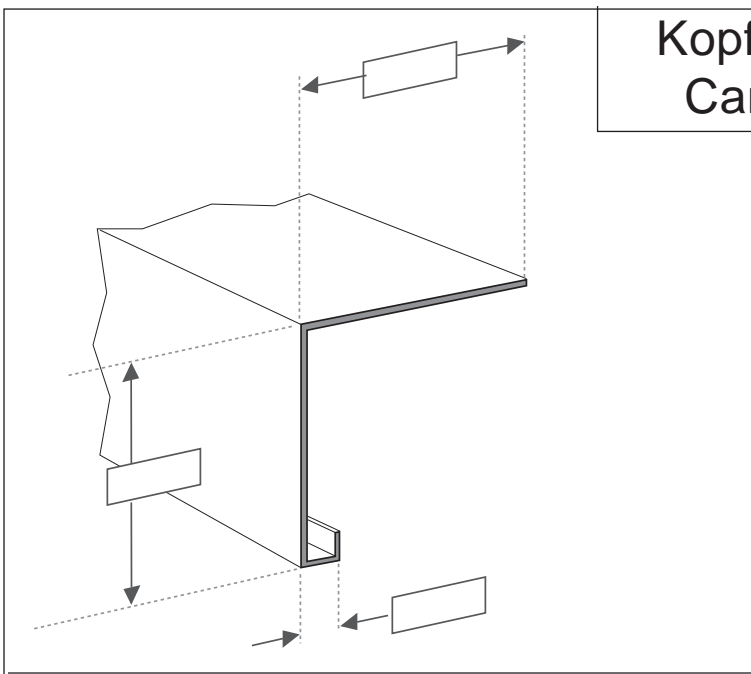
 Anzahl der Träger
number of supports

Träger Seite
support on the side wall

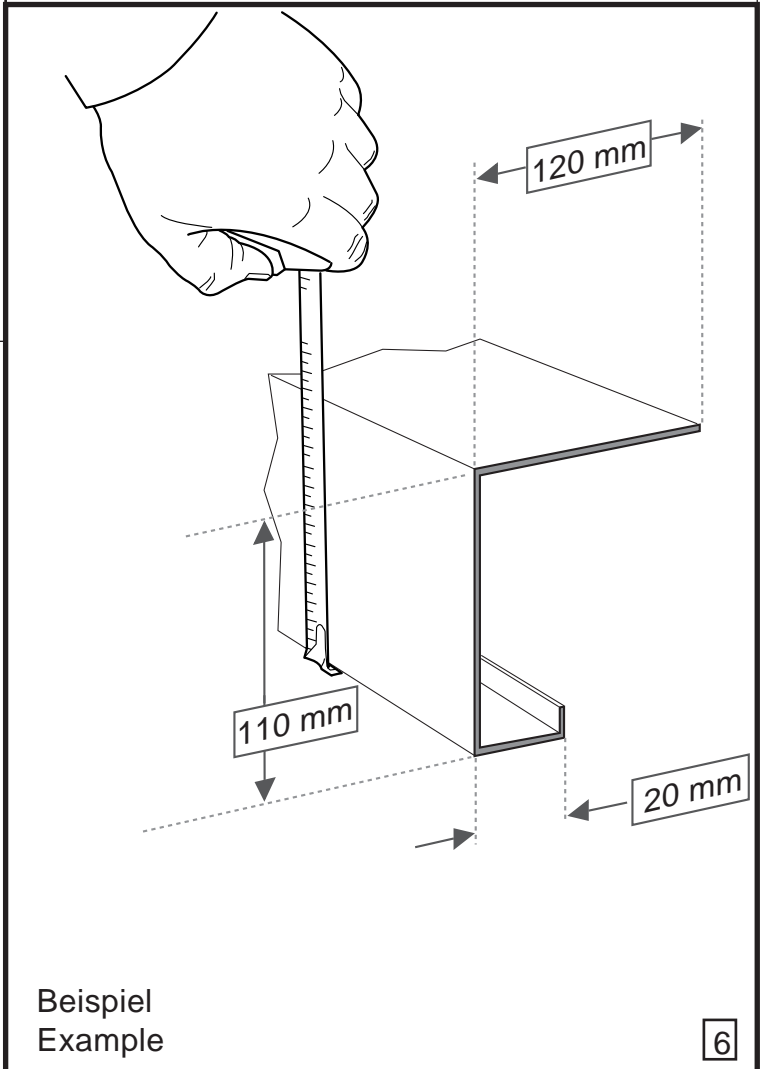
Träger Mitte
support in the middle



Kopfblenden Canopies

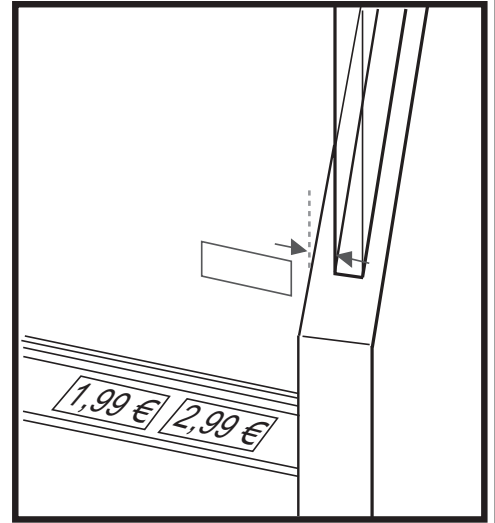
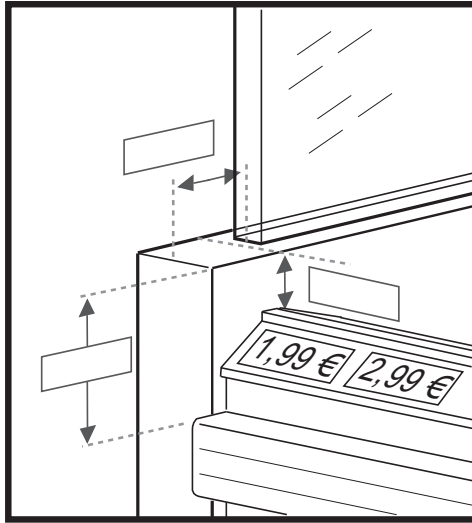
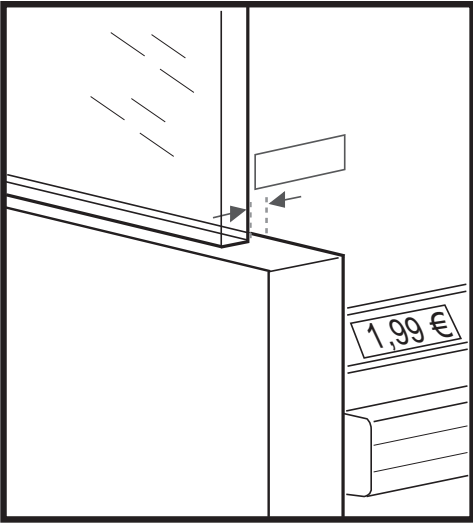


Sonderformen special designs

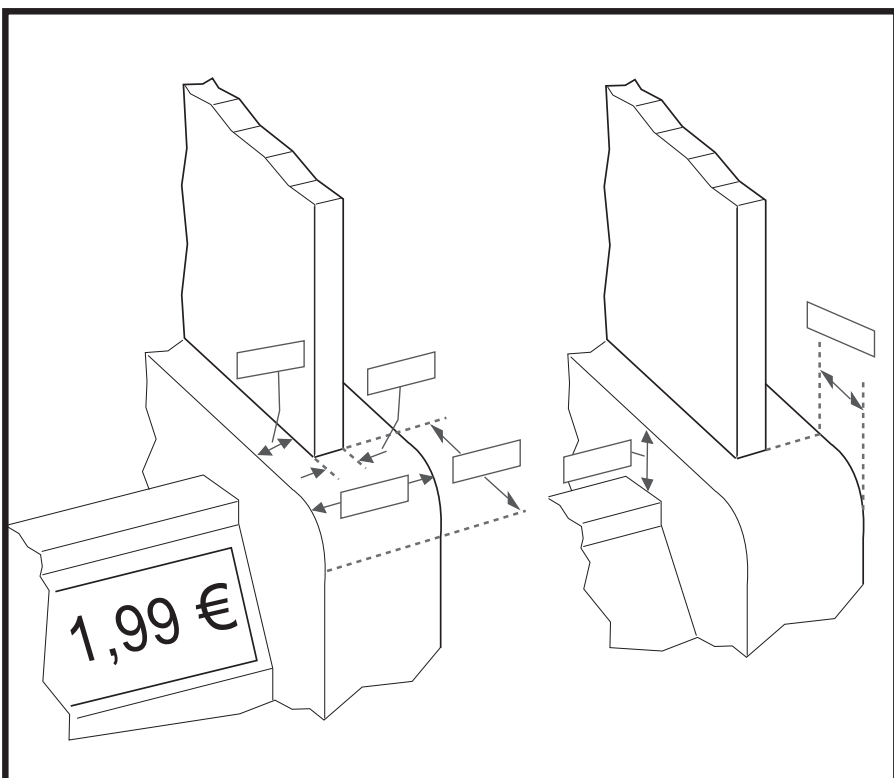
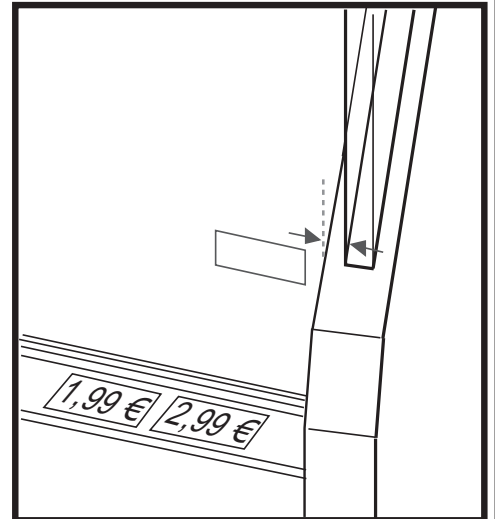
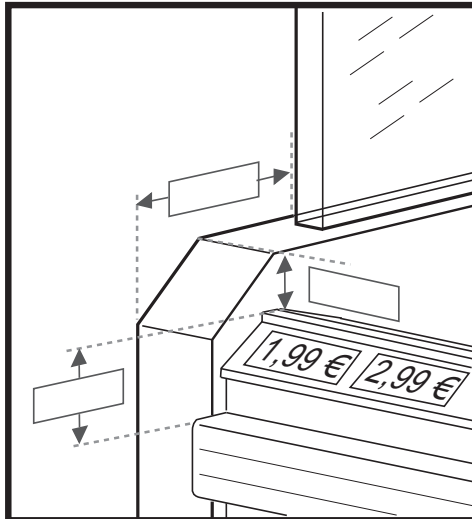
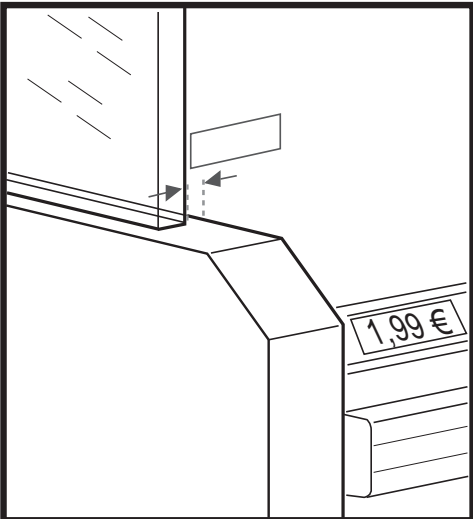


Seitenwand Side-wall

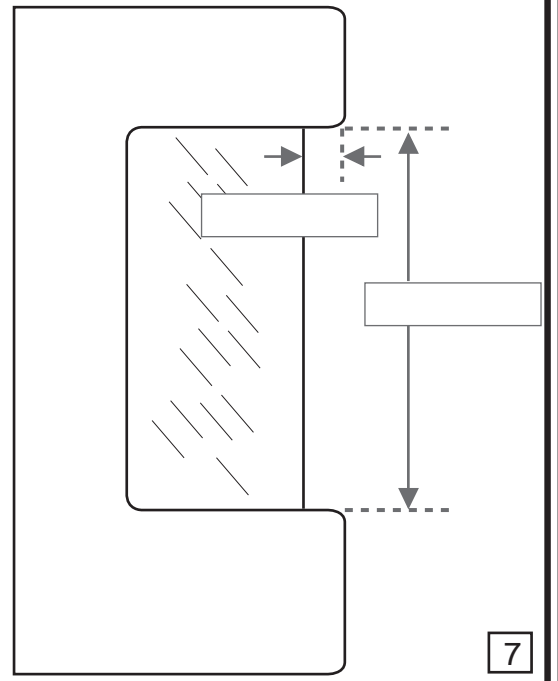
ohne Schräge / without skewness



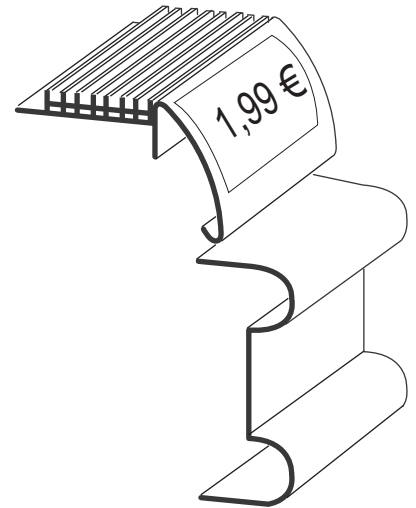
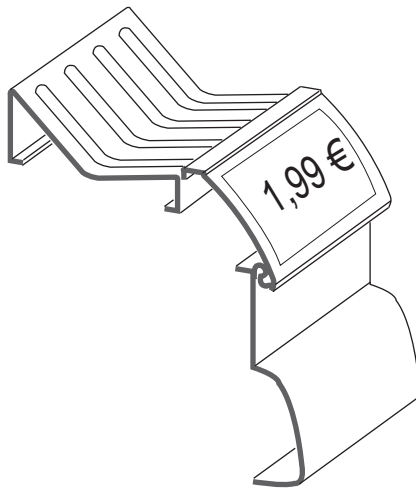
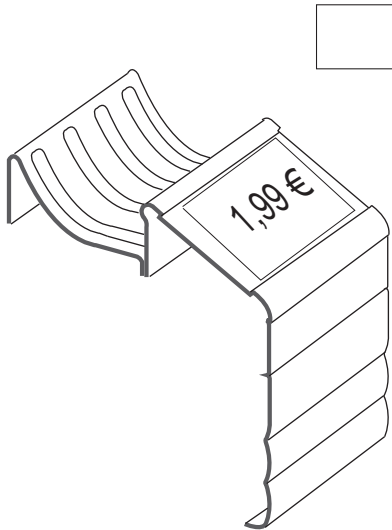
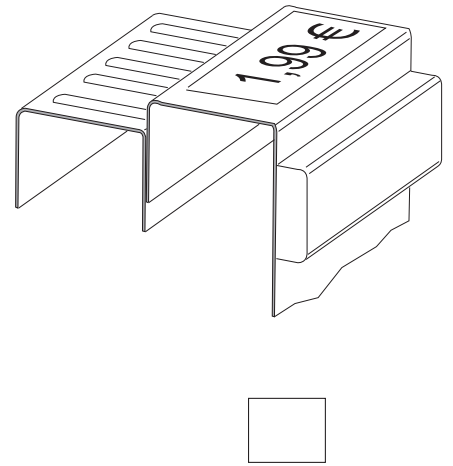
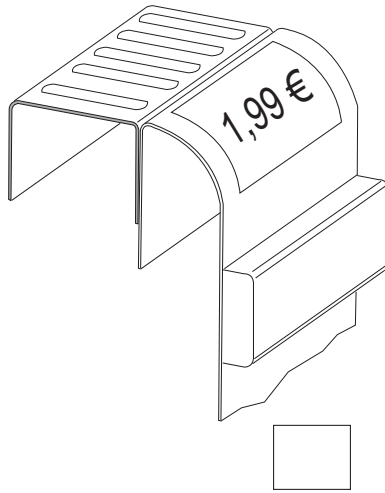
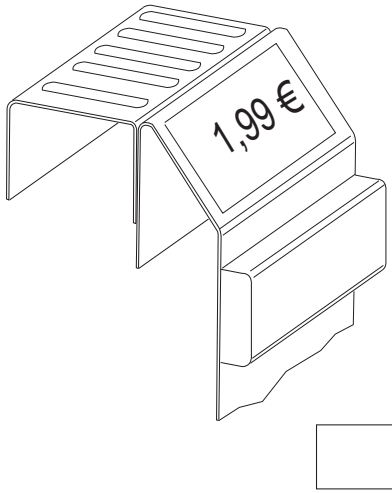
mit Schräge / with skewness



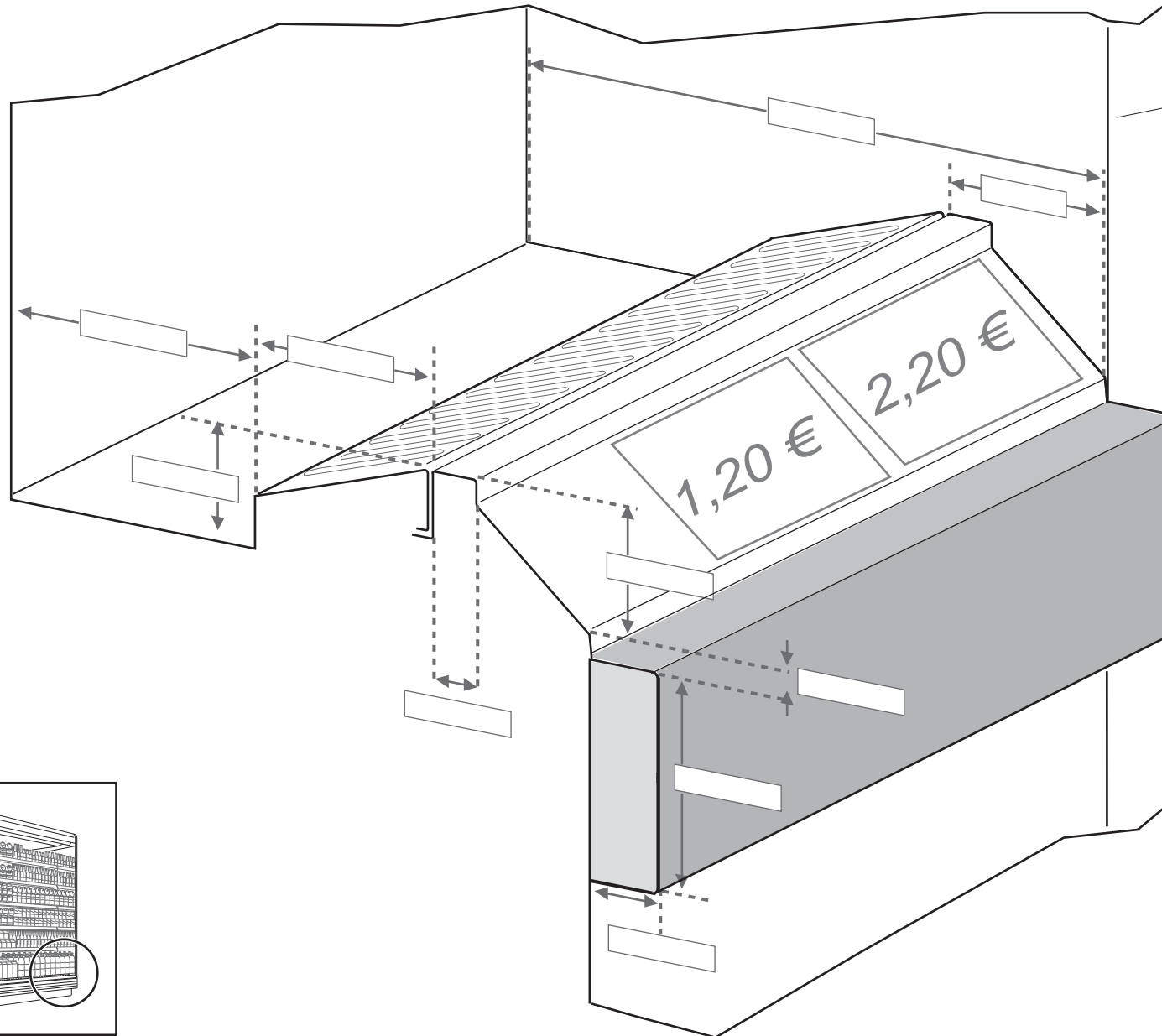
Zurückversetzte Seitenwand
Back jumping side wall



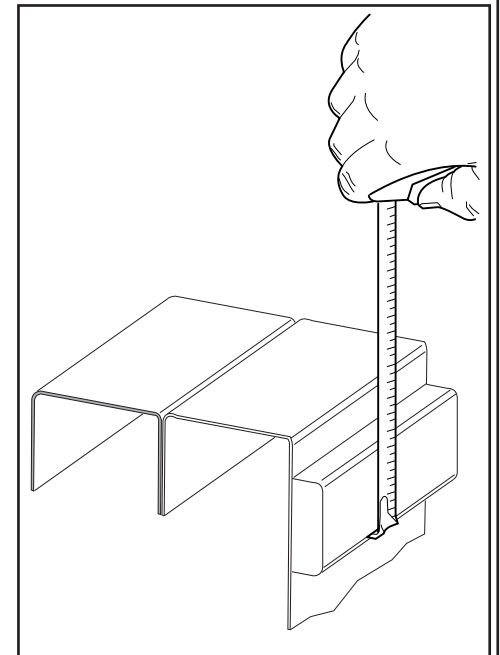
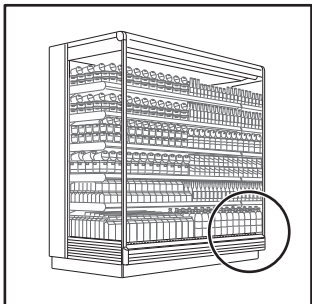
Sockelblende / Rückluftgitter
Plinth panel / return air grille



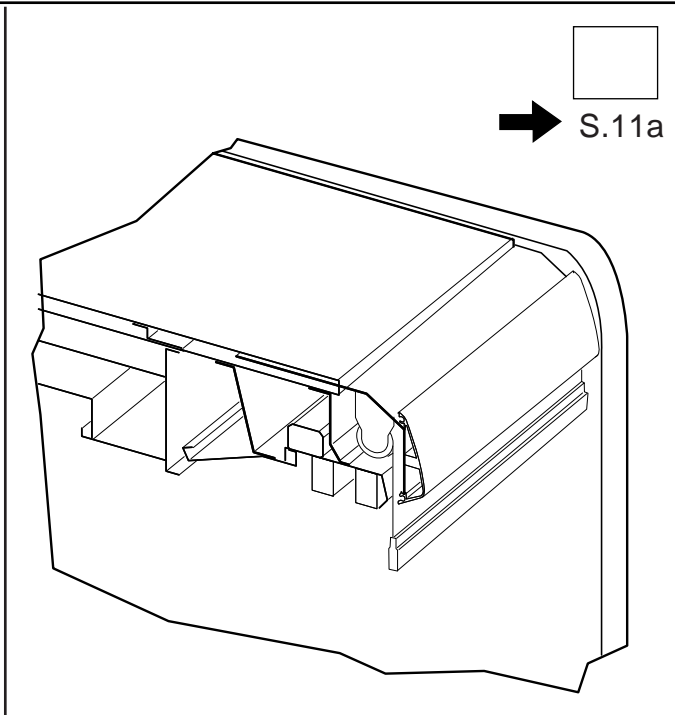
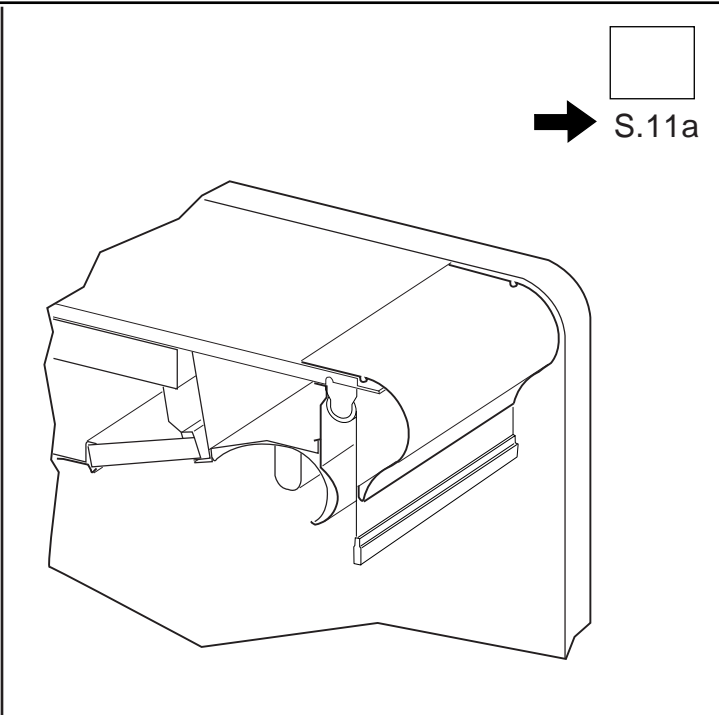
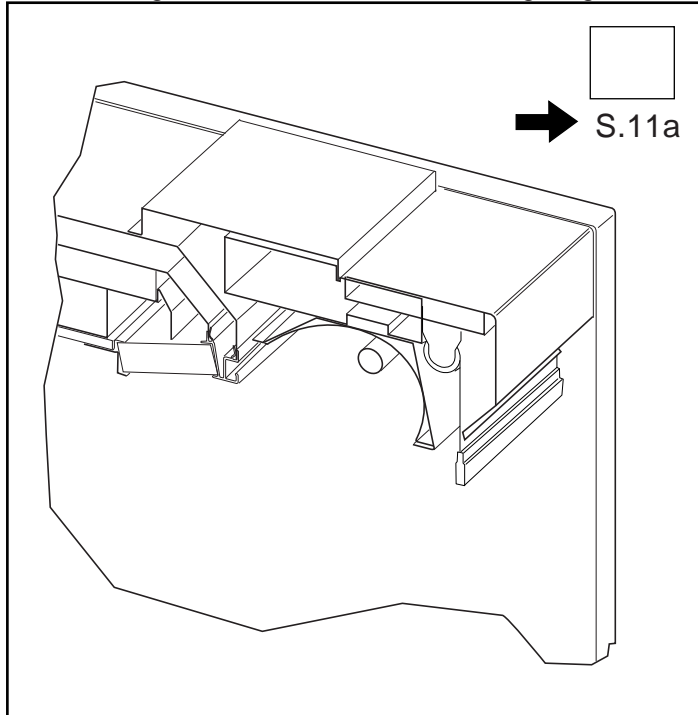
Sockelblende / Rückluftgitter
Lower front panel / return air grille



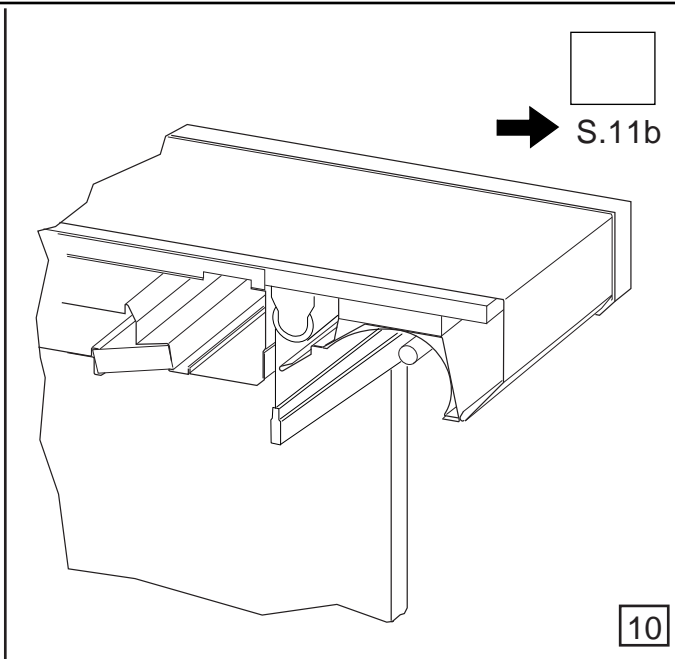
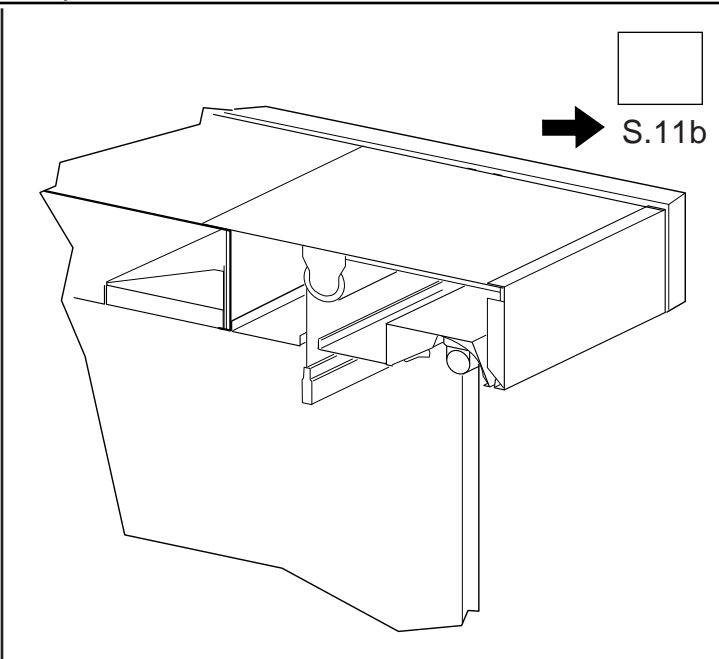
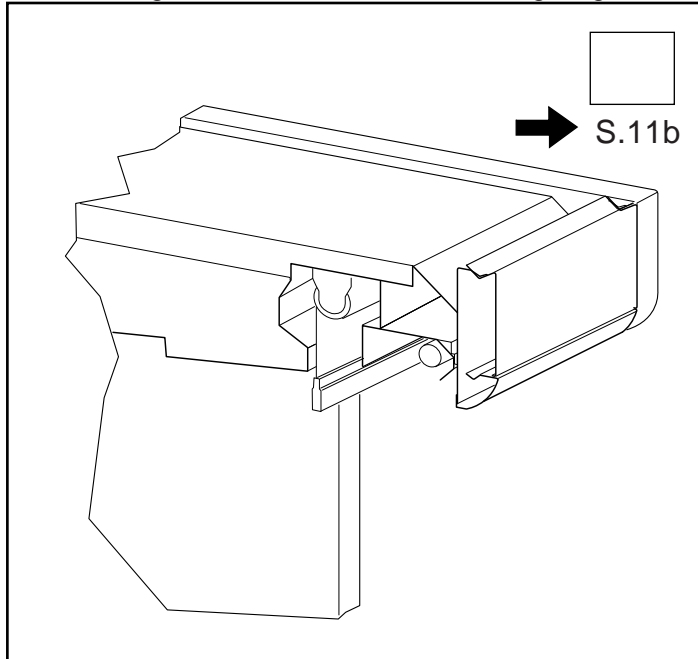
Seitenwand als Referenzfläche
side-wall acts as reference surface

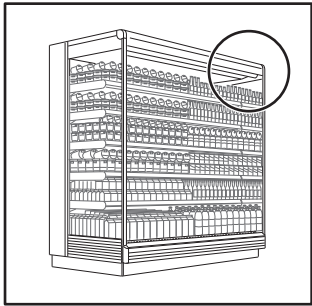


Beleuchtung innerhalb der Seitenwand / lighting within the side wall



Beleuchtung außerhalb der Seitenwand / lighting extended beyond side wall





Kopf
Head

Kopfblende / canopy

Seitenwand als Referenzfläche
side-wall acts as reference surface

Träger / support

